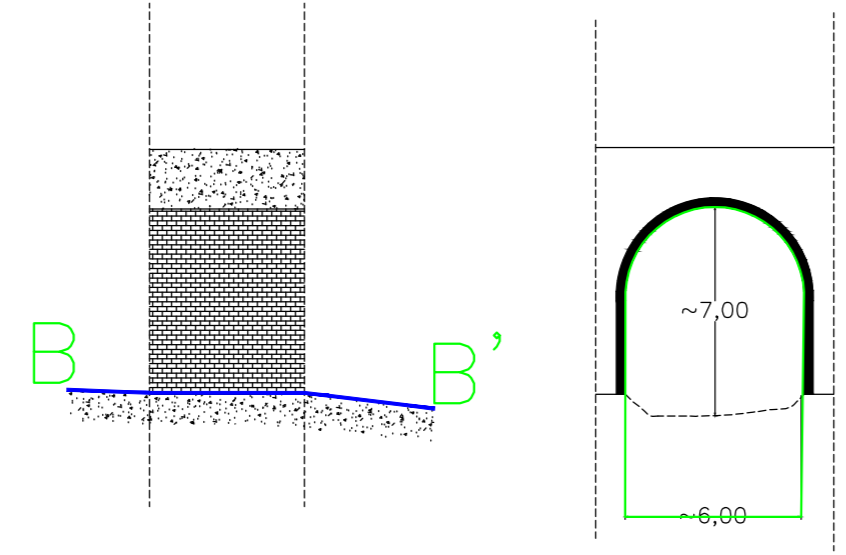
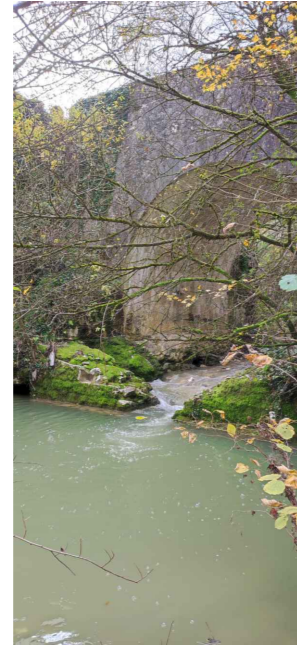


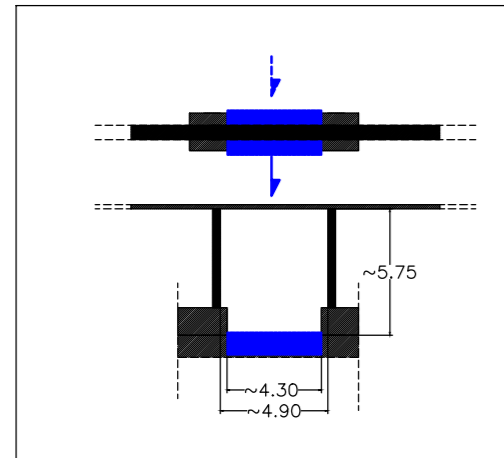
**LOCALIZZAZIONE**  
40.78678991 N  
15.29361293 E



**INTERFERENZA 1**



**LOCALIZZAZIONE 2**  
40.79183629 N  
15.29164208 E

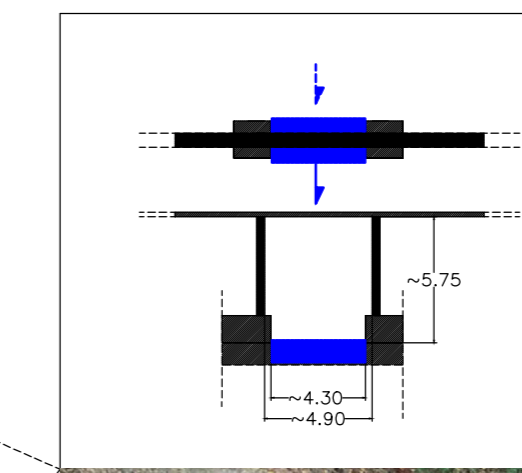


**INTERFERENZE 2 e 3**



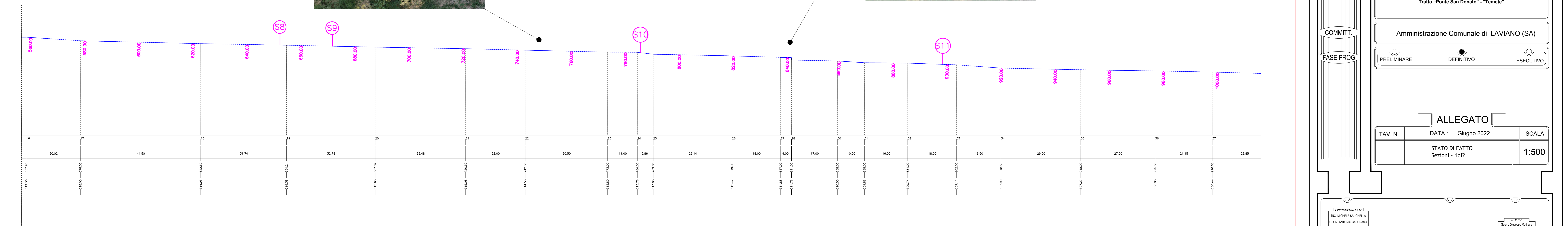
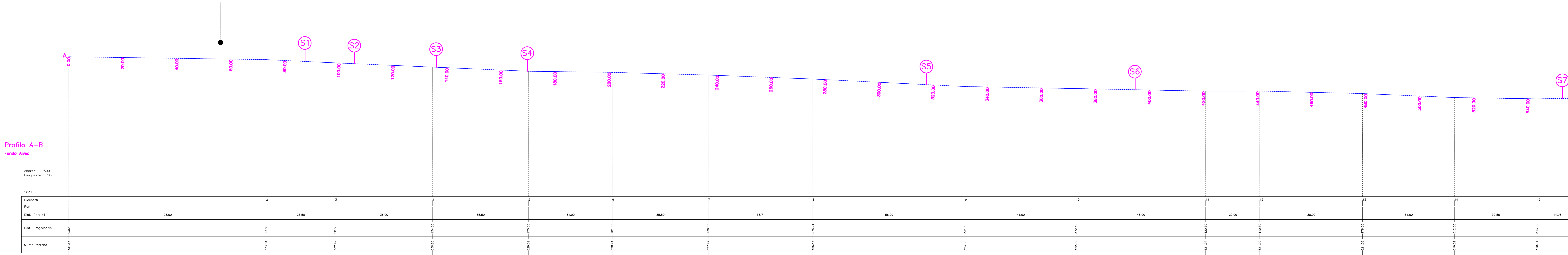
**LOCALIZZAZIONE 1**  
40.79183629 N  
15.29164208 E

**LOCALIZZAZIONE 2**  
40.79183629 N  
15.29164208 E



**INTERFERENZE 2 e 3**

**LOCALIZZAZIONE 3**  
40.79239646 N  
15.29161475 E



**COMUNE DI LAVIANO**  
PROVINCIA DI SALERNO  
REGIONE CAMPANIA

Legge 27 dicembre 2019 n.160 Articolo 1 - Commi 51-58

**OGGETTO:**  
Realizzazione degli interventi di sistemazione idraulico forestale del Vallone "CARASSATO"  
Tratto "Ponte San Donato" - "Temete"

**COMMITTENTE:**  
Amministrazione Comunale di LAVIANO (SA)

**FASE PROG.:**  
PRELIMINARE     DEFINITIVO    ESECUTIVO

**ALLEGATO**

TAV. N.	DATA : Giugno 2022	SCALA
STATO DI FATTO		1:500
Sezioni - 1di2		

**PROGETTISTI:**  
ING. MICHELE SAICHELLA  
ING. ANTONIO CARPANO  
ING. CARLUCCIO STAZIOLA  
ING. LORENZO LEONE

**REDAZIONE:**  
Ing. Giuseppe MARRAS

Spazio riservato a note ed approvazioni