

# COMUNE DI LAVIANO

## Provincia di Salerno

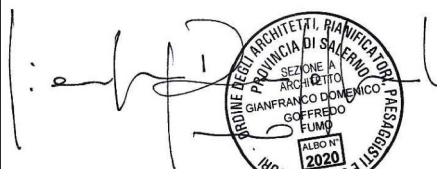


Oggetto : REALIZZAZIONE DELLE OPERE DI “MITIGAZIONE DEL RISCHIO IDROGEOLOGICO ALLA LOCALITÀ “OGLIARA - PISTELLO - LEPRE” DEL COMUNE DI LAVIANO”.

Committente  
Amministrazione Comunale di Laviano

|   |  |
|---|--|
|  | Studio di<br>progettazione<br>Località Chiaia, 102<br>84020 Ottati (SA)<br>Tel. fax 0828-966054<br>Cell. 334-1920841<br>E-mail antonioaquara@libero.it |
|---|--|

FIRME



I Progettisti :

Arch. Antonio Aquara  
Arch. Gianfranco Fumo  
Ing. Michele Sessa  
Ing. Gerardo D'Alessio

Elaborato:

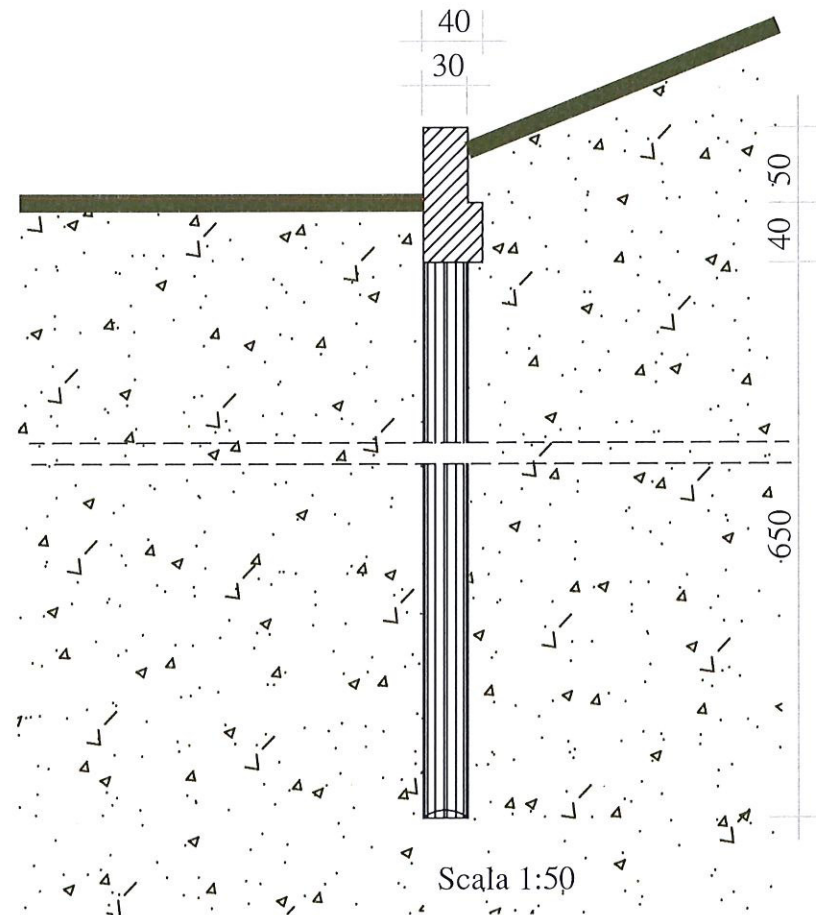
**Grafici Strutturali - Palificata**

**Data:** Febbraio 2022

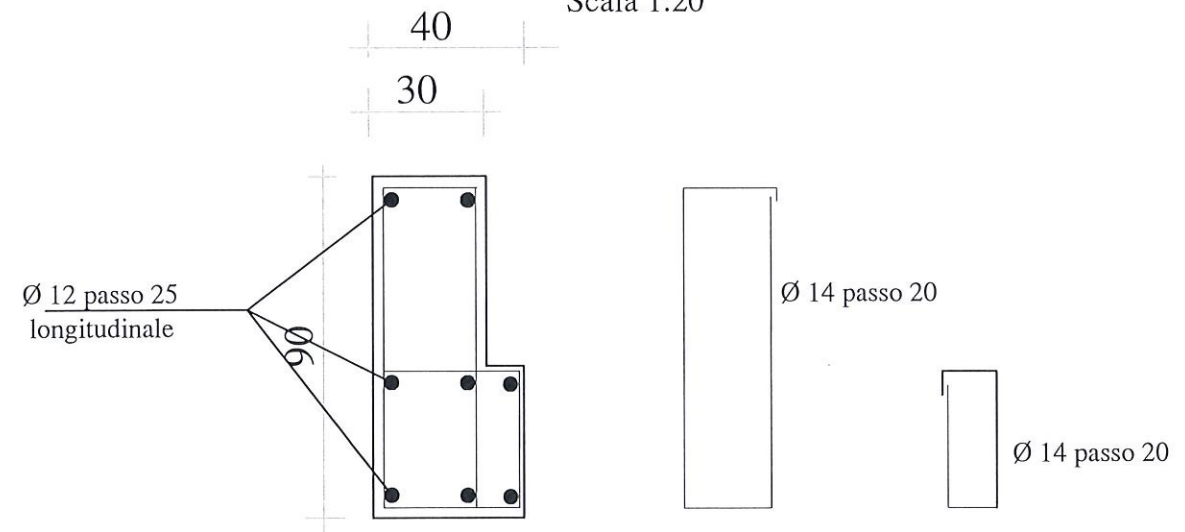
**Scala:**

**Tavola : N° 31**

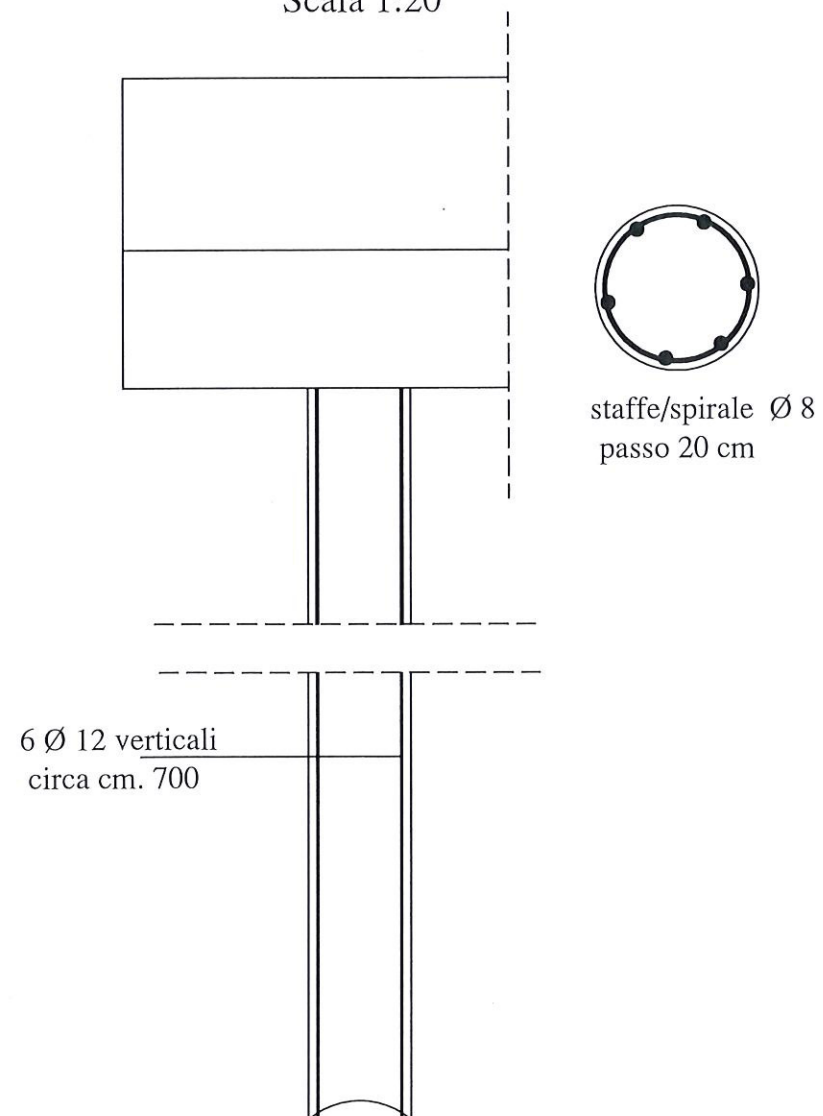
Sezione della palificata in cm



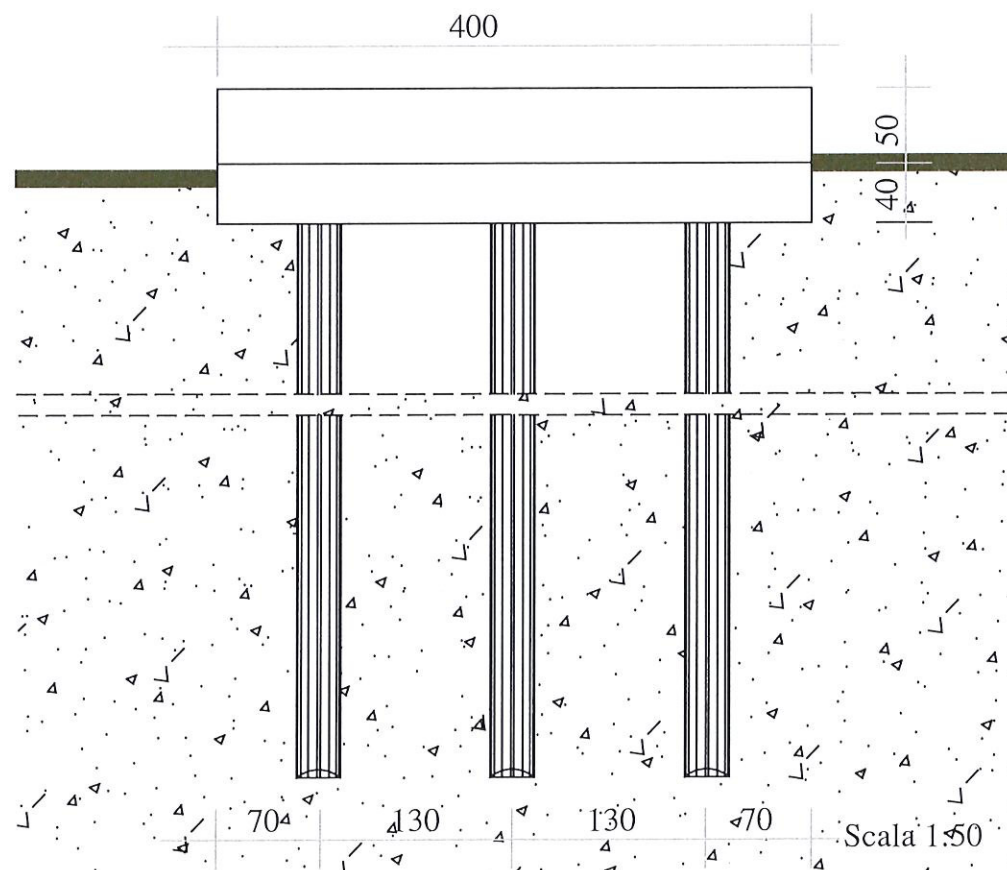
Armatura Trave e muro in cm  
Scala 1:20



Armatura Pali in cm  
Scala 1:20



Prospetto della palificata in cm



Grafici Strutturali

ing. Michele Sessa

