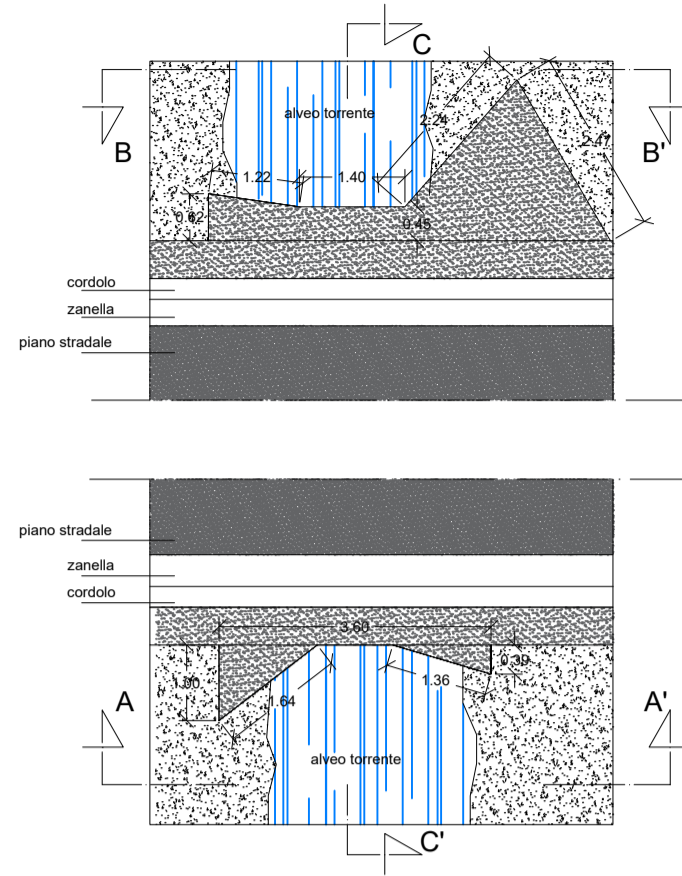


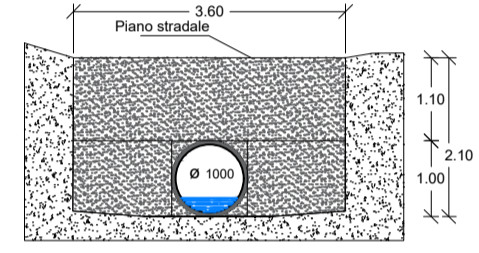
Particolare costruttivo attraversamento



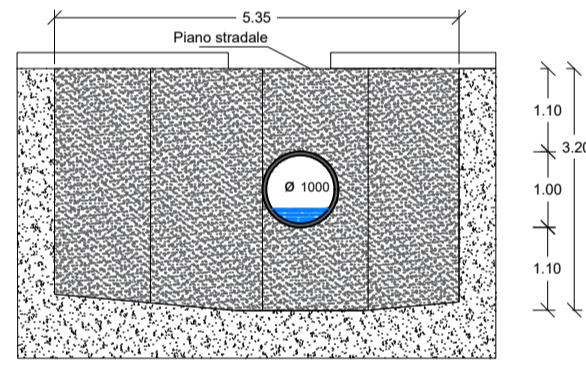
Vista dall'alto

Stato di fatto

Vista AA'

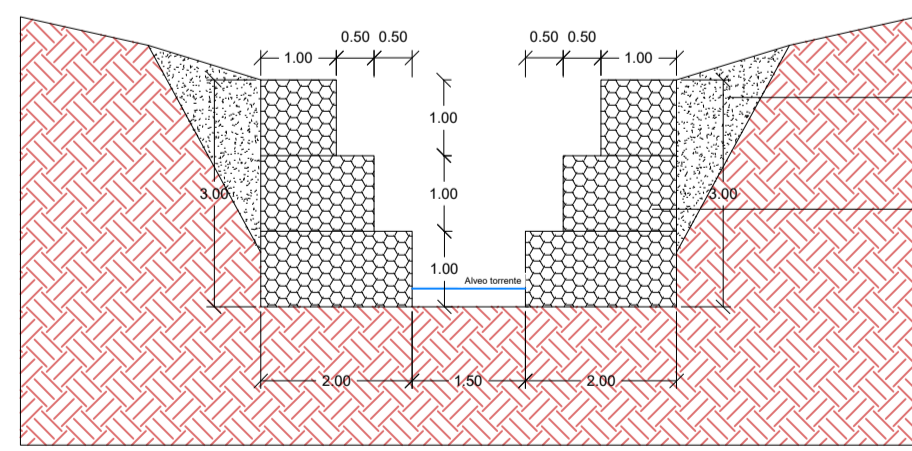


Vista BB'



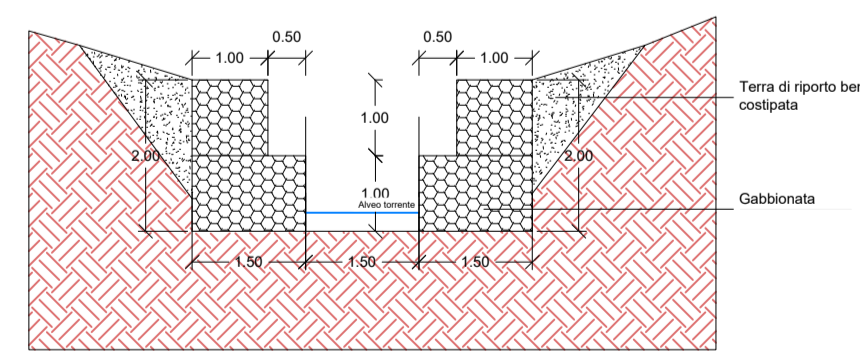
Stato di fatto

Particolare costruttivo sistemazione gabbionate torrente



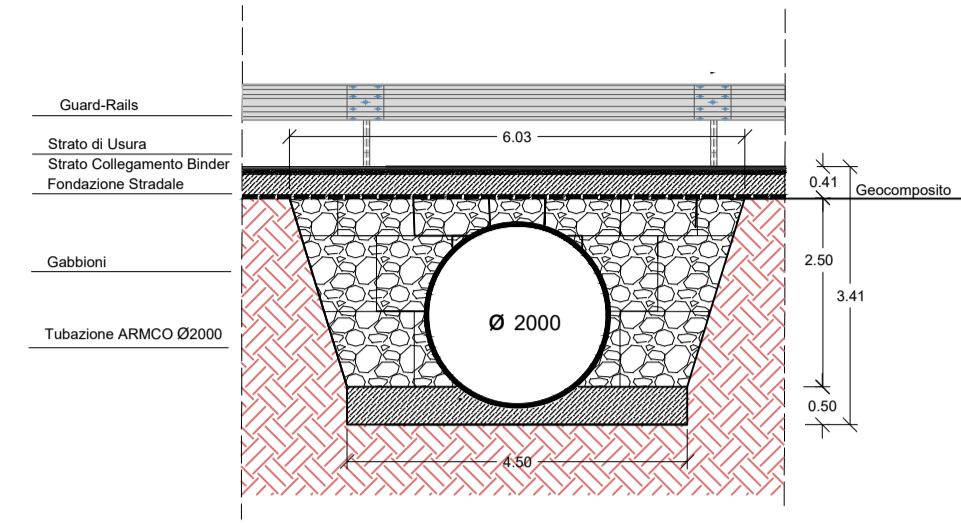
Sezione DD'

Sezione EE'

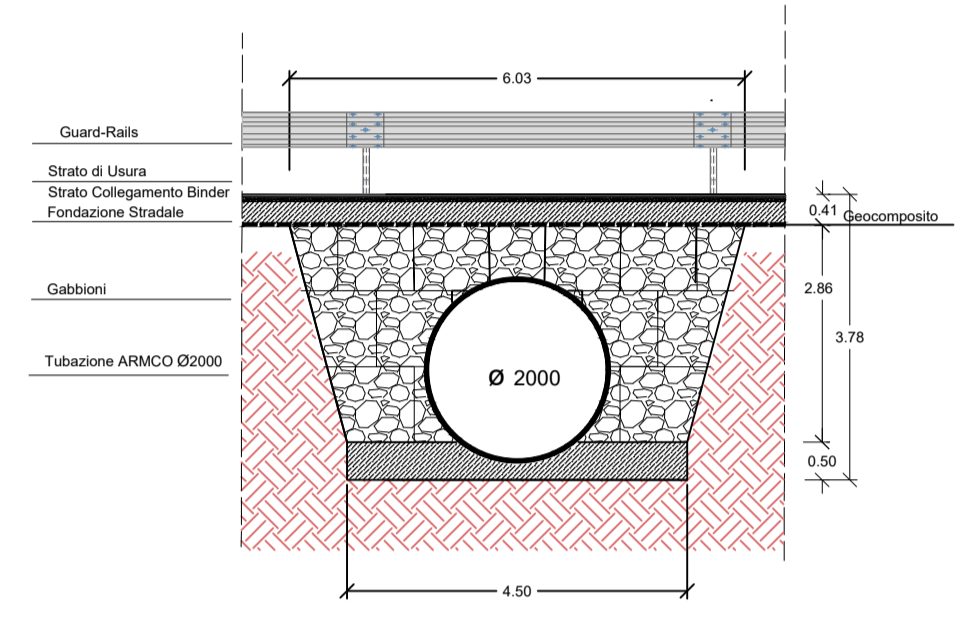


Particolare costruttivo sistemazione della scarpata

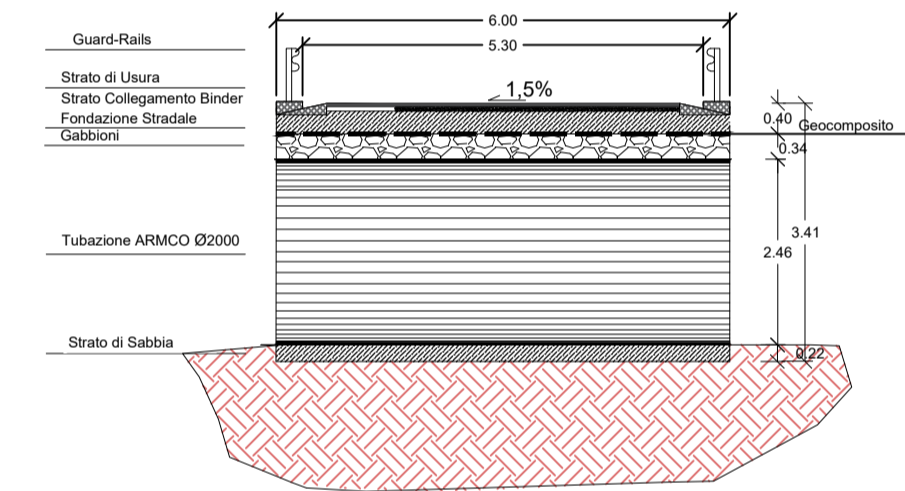
Vista AA'



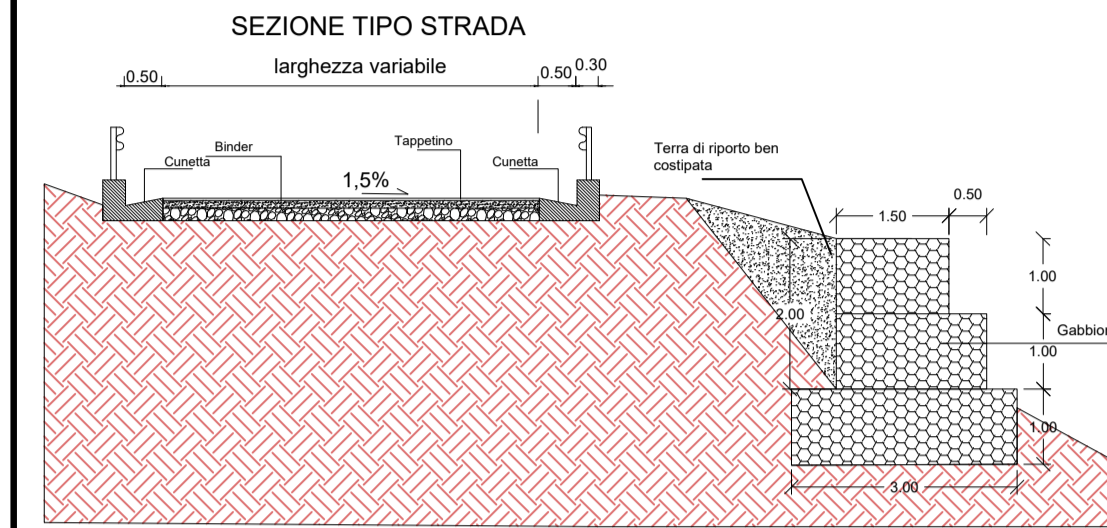
Vista BB'



Vista CC'

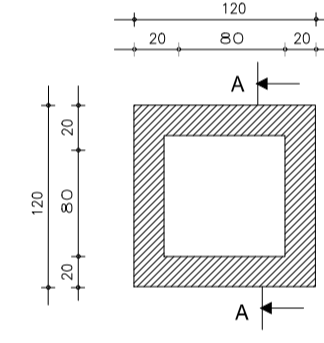
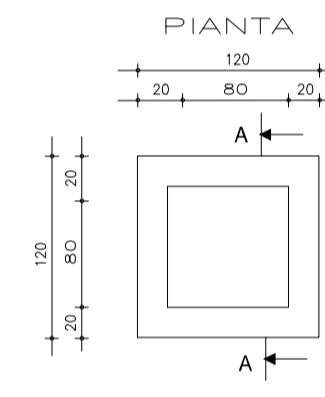


Progetto

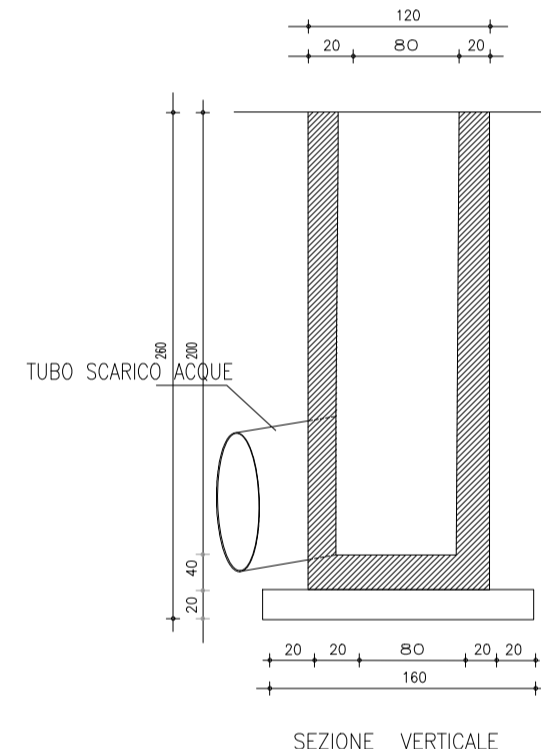


Sezione FF' - GG'

Pozzo scarico acque superficiali



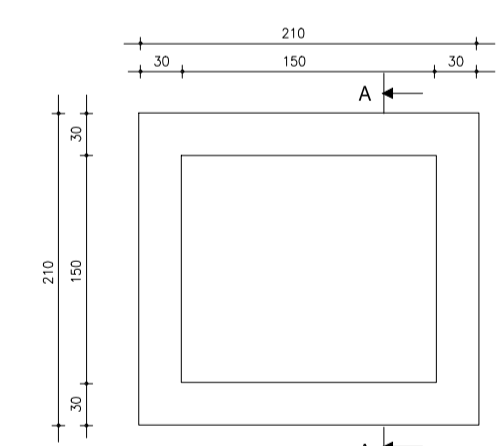
SEZIONE ORIZZONTALE



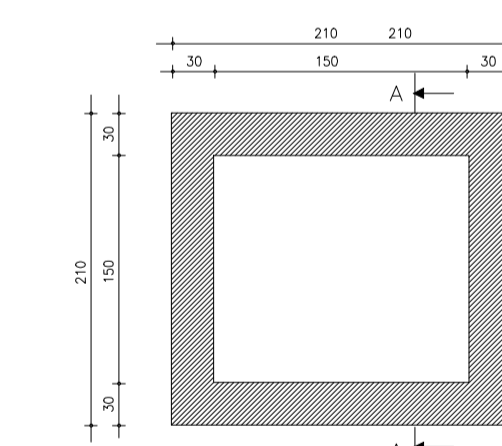
SEZIONE VERTICALE

Stato di fatto

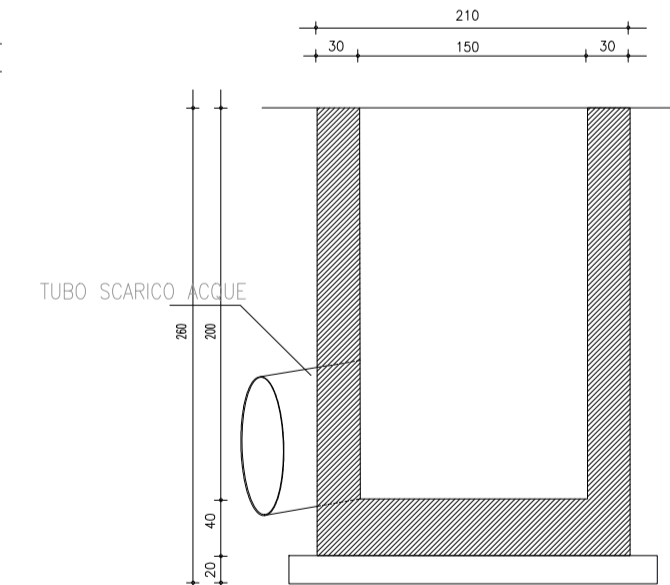
Progetto



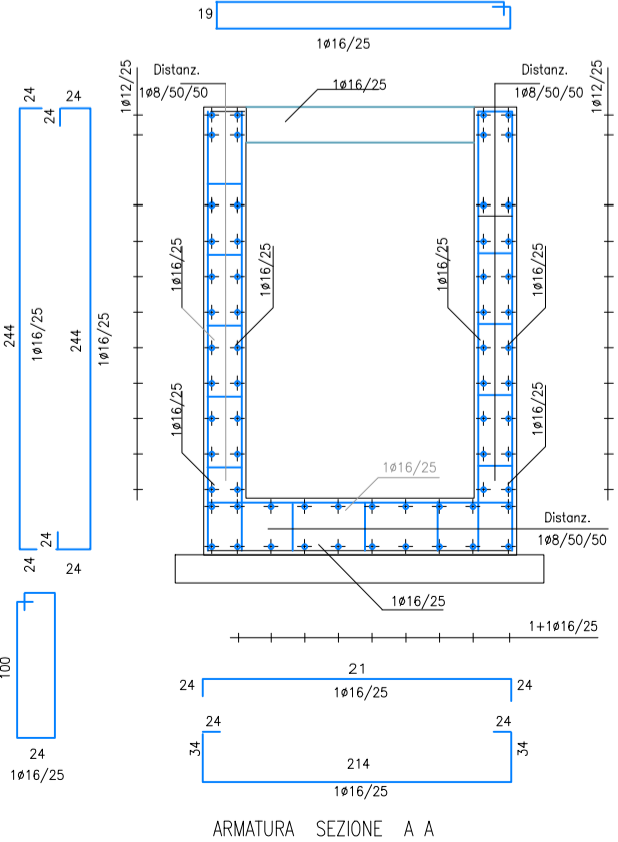
PIANTA



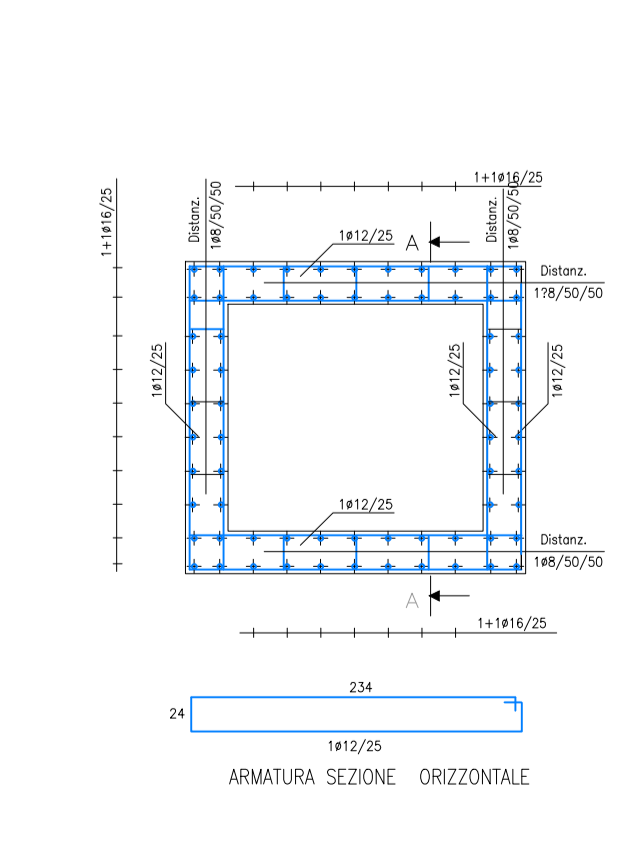
SEZIONE ORIZZONTALE



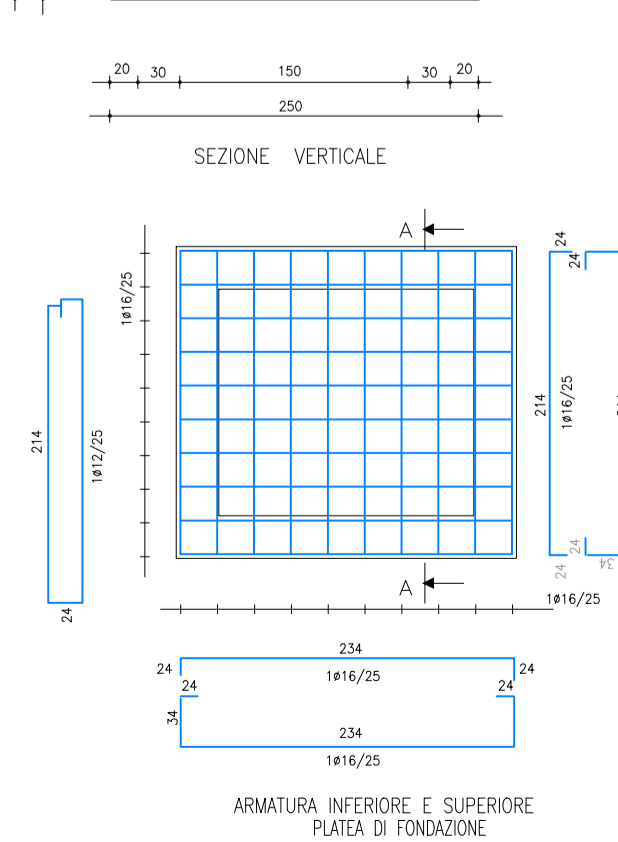
SEZIONE VERTICALE



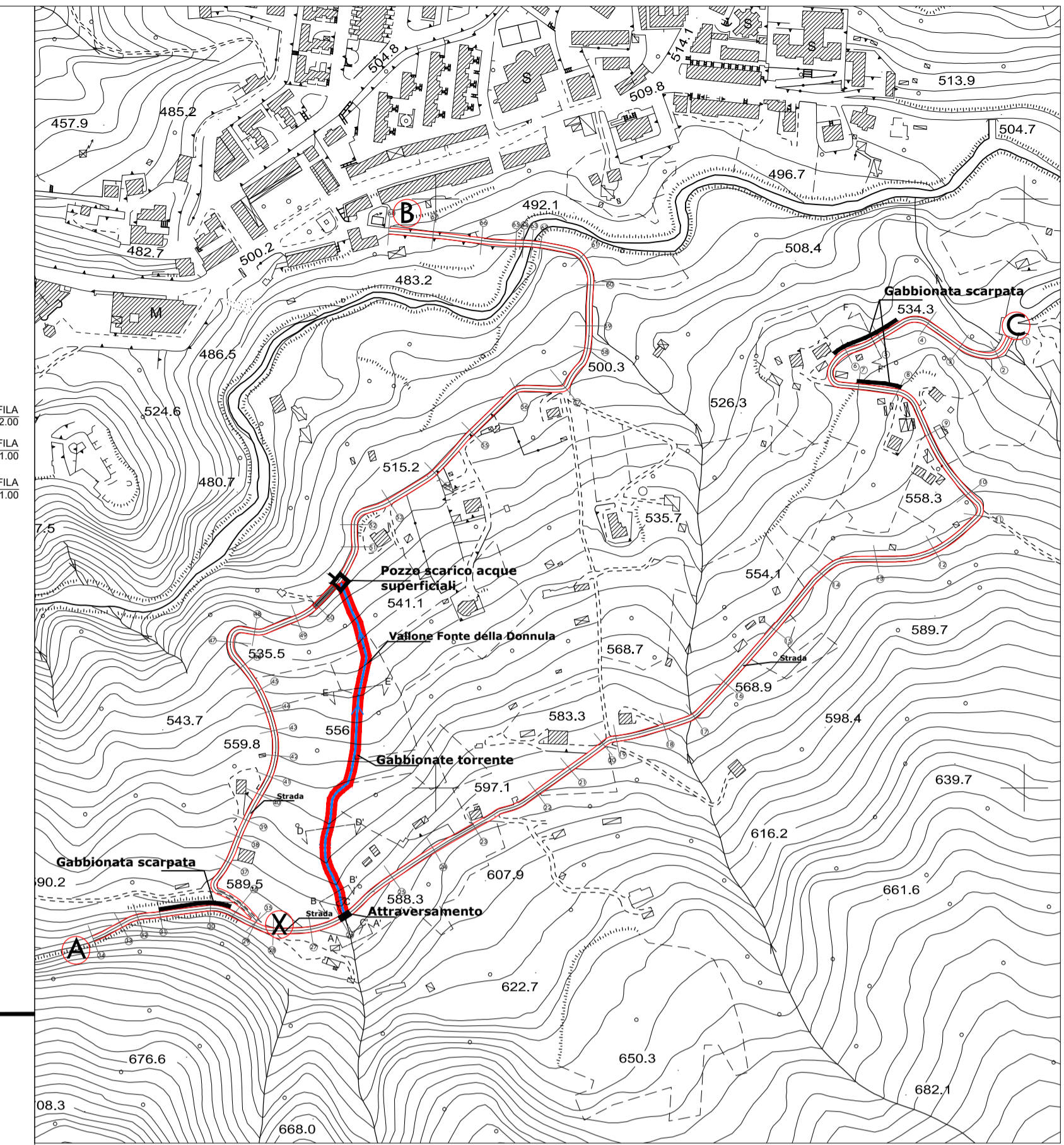
ARMATURA SEZIONE A A



ARMATURA SEZIONE ORIZZONTALE



ARMATURA INFERIORE E SUPERIORE PLATEA DI FONDAZIONE



COMUNE DI LAVIANO
Provincia di Salerno



Oggetto : REALIZZAZIONE DELLE OPERE DI "MITIGAZIONE DEL RISCHIO IDROGEOLOGICO ALLA LOCALITÀ "OGLIARA - PISTELLO - LEPRE" DEL COMUNE DI LAVIANO".

Committente
Amministrazione Comunale di Laviano

Architetto Antonio Aquara
Studio di progettazione
Località Chiaie, 102
84020 Citati (SA)
Tel. fax: 0828-962054
Cell: 334-1920641
E-mail: antonioaquara@libero.it



I Progettisti:
Arch. Antonio Aquara
Arch. Gianfranco D. G. Fumo
Ing. Michele Sessa
Ing. Gerardo D'Alessio

Elaborato:
Particolari costruttivi: 1_
Attraversamento - Pozzo di scarico - Gabbionate

Data: Febbraio 2022

Scala: 1 : 50/10

Tavola : N° 22