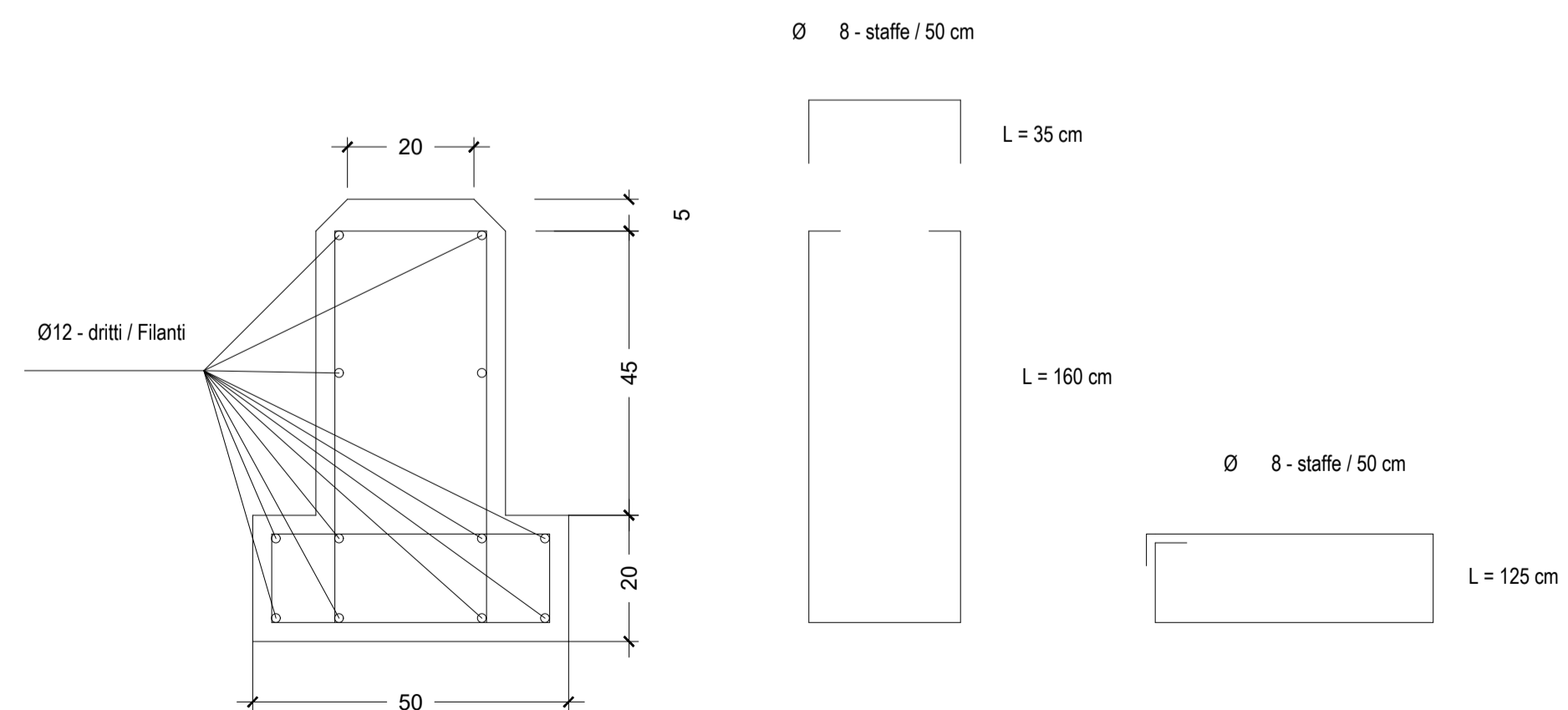
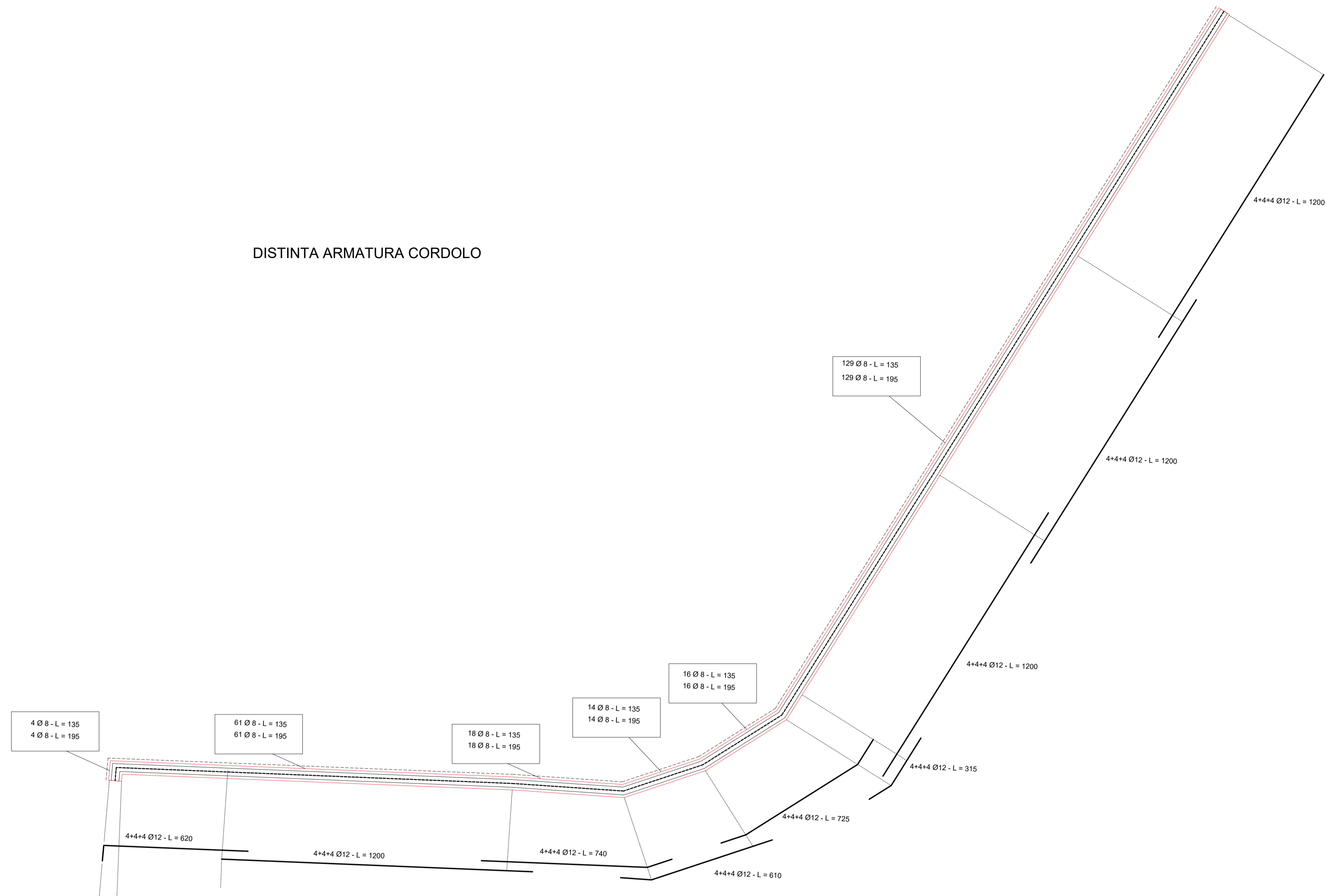
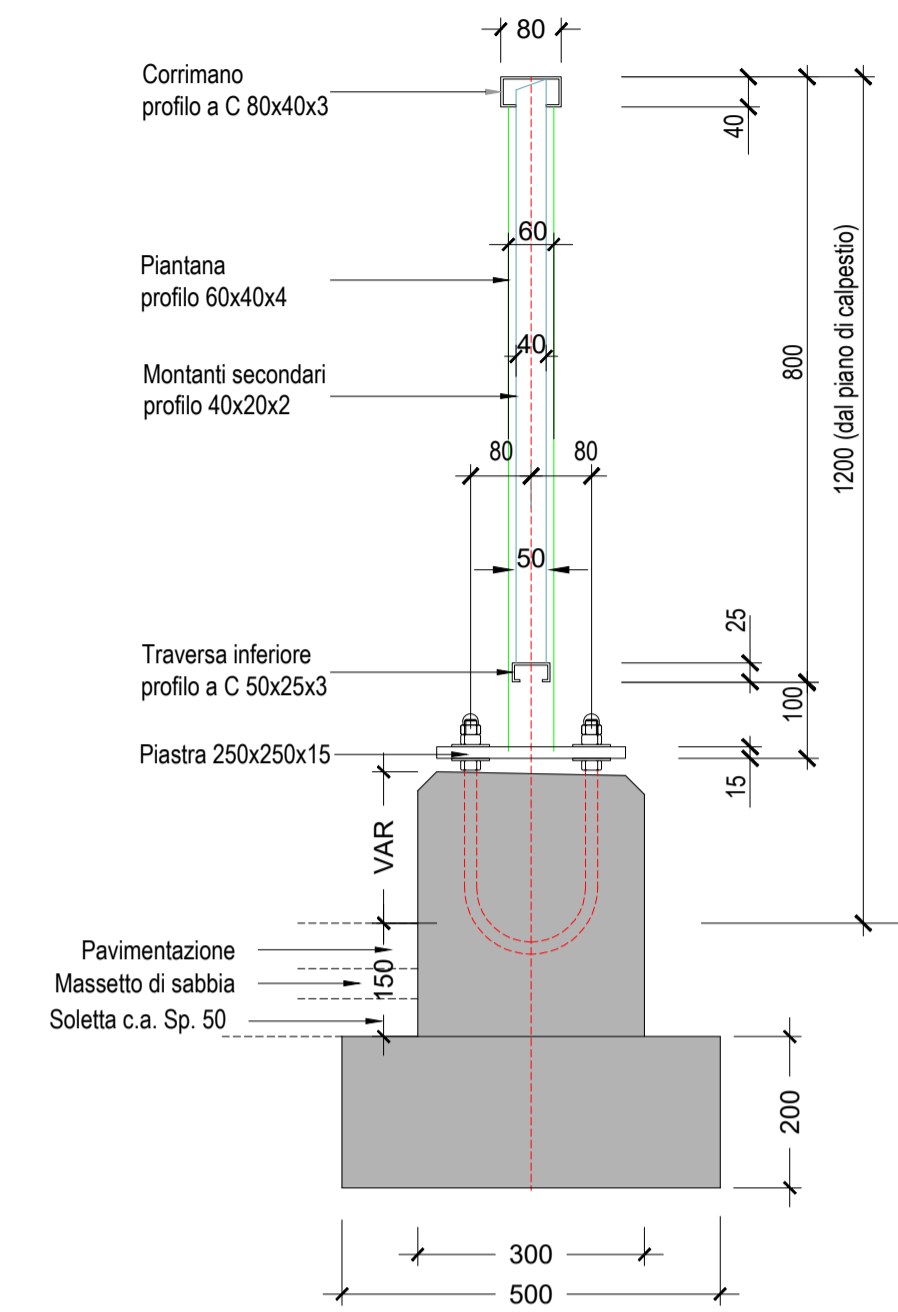


DISTINTA ARMATURA CORDOLO



PARTICOLARE ARMATURA CORDOLO

Scala 1 : 10



|  |  |   |
|--|--|---|
| REGIONE CAMPANIA   |  |   |
| COMUNE DI LAVIANO  |  |   |
| PROVINCIA DI SALERNO   |  |   |
| <p>Interventi di Riqualificazione e Messa in Sicurezza di<br/>Via E. Berlinguer del Comune di Laviano (SA)</p> <p>CUP: H69J19000040001</p>                         |  |   |
| PROGETTO DEFINITIVO ed ESECUTIVO   |  |   |
| <p>COMMITTENTE</p> <p>COMUNE DI LAVIANO (SA)</p>   | <p>RESPONSABILE UFFICIO TECNICO LL.PP.</p> <p>Geom. Giuseppe MOLINARO</p>  | <p>RESPONSABILE UNICO DEL PROCEDIMENTO</p> <p>Geom. Giuseppe MOLINARO</p>                       |
| <p>PROGETTAZIONE</p> <p>CONSULENZA SPECIALISTICA</p>   | <p>Geom. Giuseppe MOLINARO</p> <p>Area Tecnica Urbanistica e Patrimonio - Largo Padre Pio n. 1 - 84020 Laviano (SA)<br/>Telefono +39.0828.905001 - Fax +39.0828.915400 - mail: utccomunedilaviano@tiscali.it</p> |   |
| <p>ELABORATO</p> <p>ARMATURA FONDAZIONI e MURO</p>   |  | <p>Codice elaborato: PE_3</p> <p>Rev: 03 - 2019</p> <p>Nome file: _____</p> <p>Scala: 1:100</p> |
| <p>03 PROGETTO DEFINITIVO ed ESECUTIVO</p> <p>02 STUDIO DI FATTIBILITA' TECNICA ED ECONOMICA</p> <p>01 DOCUMENTO DI AVVIO PROGETTAZIONE</p>                        | <p>MAR20 2019</p> <p>07-03-2019 G. C. n. 31-2019 12-03-2019</p> <p>22-02-2019 G. C. n. 21-2019 28-02-2019</p>  | <p>Redatto</p> <p>Approvato</p> <p>Data</p>   |
| <p>A TERME DI LEGGE CI RISERVAMO LA PROPRIETA' DI QUESTO ELABORATO, CON DIVIETO DI RIPRODURLO O COMUNICARE, RENDERSILO A TERZI SENZA PREVENTIVA AUTORIZZAZIONE</p> |  |   |