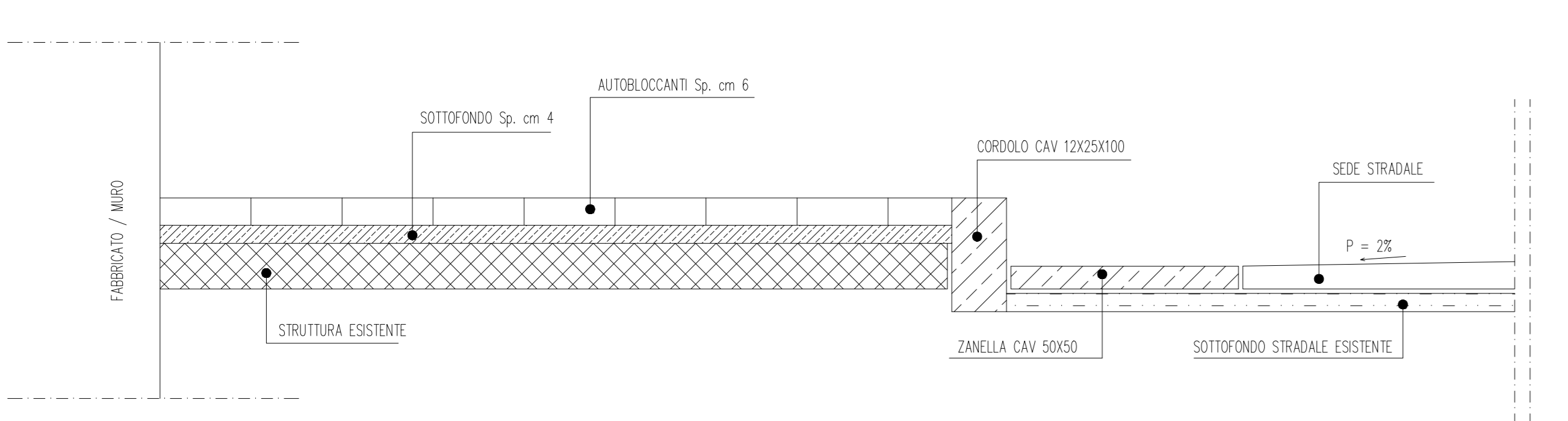
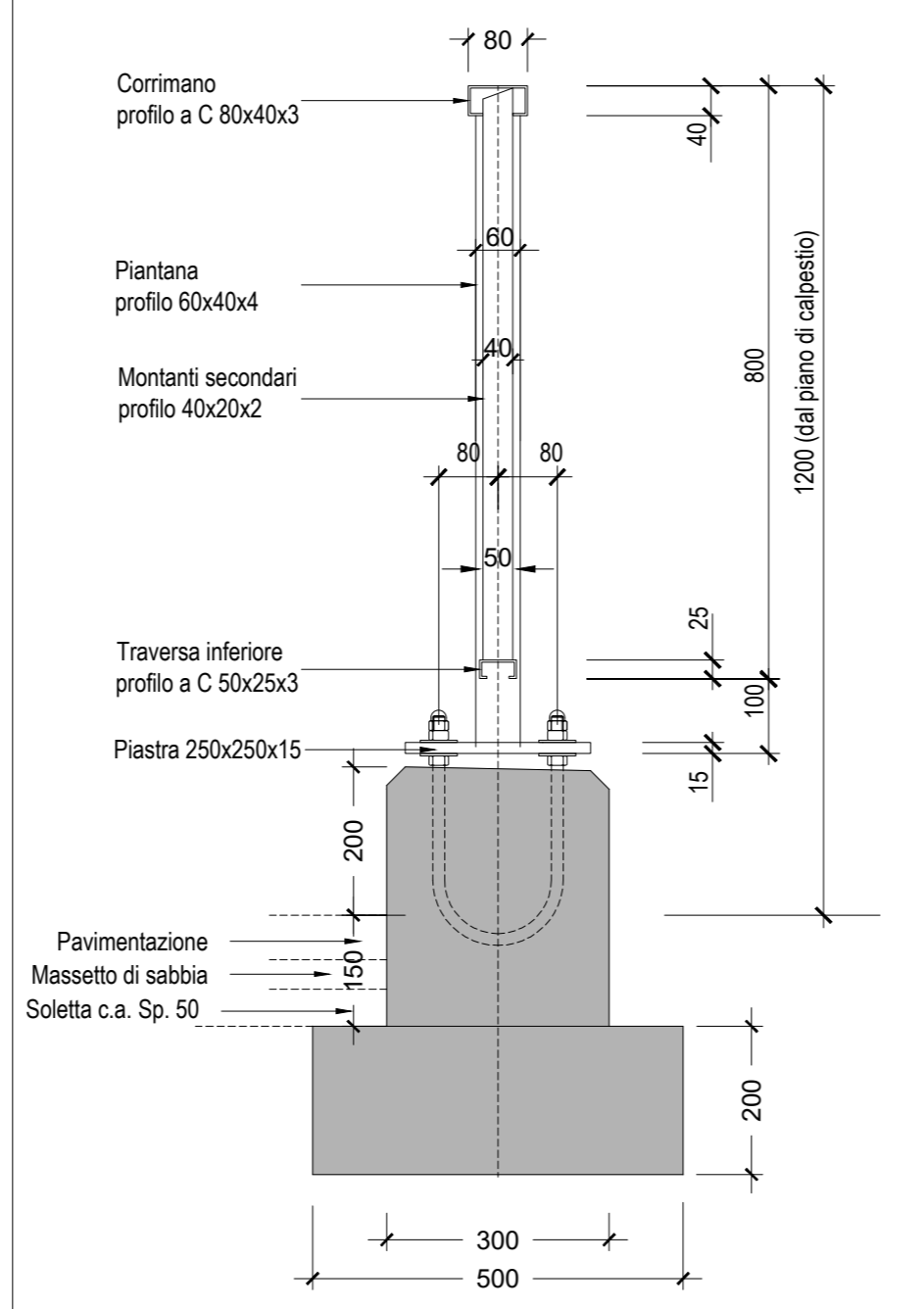


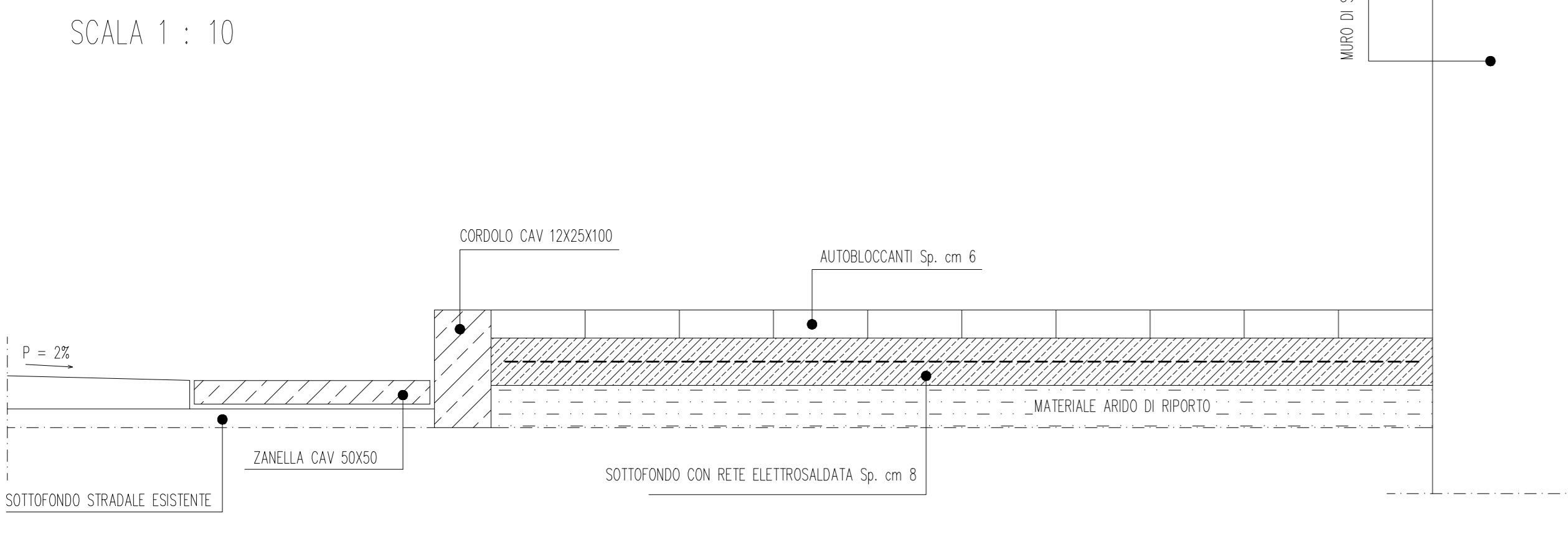
SEZIONE STRADALE SU ESISTENTE



SCALA 1 : 10

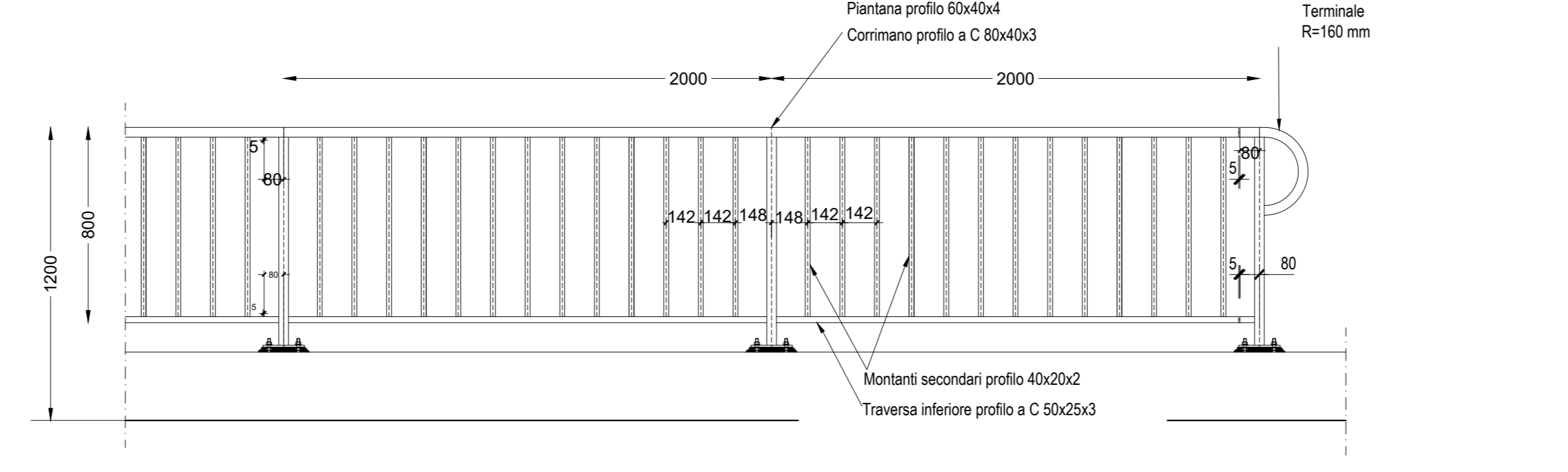


SEZIONE STRADALE MARCIAPIEDE EX NOVO



SCALA 1 : 10

RINGHIERA DI PROTEZIONE



REGIONE CAMPANIA		
COMUNE DI LAVIANO		PROVINCIA DI SALERNO
Interventi di Riqualificazione e Messa in Sicurezza di Via E. Berlinguer del Comune di Laviano (SA)		
CUP: H69J19000040001		
PROGETTO DEFINITIVO ed ESECUTIVO		
COMMITTENTE COMUNE DI LAVIANO (SA)	RESPONSABILE UFFICIO TECNICO LL.PP. Geom. Giuseppe MOLINARO	RESPONSABILE UNICO DEL PROCEDIMENTO Geom. Giuseppe MOLINARO
PROGETTAZIONE CONSULENZA SPECIALISTICA	Geom. Giuseppe MOLINARO	
Area Tecnica Urbanistica e Patrimonio - Largo Padre Pio n. 1 - 84020 Laviano (SA) Telefono +39.0828.905001 - Fax +39.0828.915400 - mail: ultracomunedilaviano@issal.it		
ELABORATO	Nome file: PAVIMENTAZIONI	Codice elaborato: PE_2 Rec: 02 - 2019 Scala: 1:200
03 PROGETTO DEFINITIVO ed ESECUTIVO	04-03-2019	G. E. n. 31-2019 13-03-2019
02 STUDIO DI FATTIBILITA' TECNICA ED ECONOMICA	01-03-2019	G. E. n. 31-2019 24-03-2019
01 DOCUMENTO DI AVVIO PROGETTAZIONE	25-02-2019	G. E. n. 31-2019 24-03-2019
Rev. Descrizione	Revisione	Contrastato Data

* IN TUTTI I CASI DI MODIFICAZIONE LA PROPRIETA' DI QUESTO ELABORATO, CON SVIATO DI APPROPRIATO DOCUMENTO, RIMANERA' IN TUTTA SOSTANZA PROPRIETA' AUTORELLA.