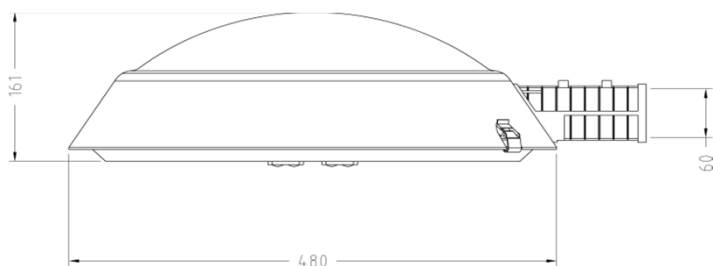


MARTE

M2



Descrizione

Apparecchio di illuminazione stradale dal disegno semplice. La sua forma circolare lo rende adatto ad installazioni di tipo classico e ad ogni tipologia di scenario (viabilità secondaria, zone residenziali, viali, grandi aree, parcheggi). Massima semplicità nelle operazioni di manutenzione grazie all'apertura a molla. Disponibile con sistema Multi Led Street®. "MLS" viene cablato in maniera rapida ed efficace grazie a sistemi di fissaggio veloci e sicuri ed è equipaggiato anche di Time Control (dispositivo elettronico capace di gestire in maniera automatica lo spegnimento programmato di determinate lampade).

Caratteristiche generali

Tipologia:	Armatura stradale
Applicazioni:	Illuminazione Stradale
Installazione:	Braccio - Testa Palo
Potenza:	40W
Alimentazione:	220 ÷ 240 V 50Hz
Classe isolamento:	Classe II
Grado di protezione:	IP65
Peso:	4,5 Kg
Sorgente luminosa:	LED
Temperatura di colore:	3.000 K ÷ 6.000 K
Indice di resa cromatica (CRI):	> 70
Classificazione fotometrica:	Full cut-off
Corrente di alimentazione:	700 mA
Efficienza sorgente LED:	
Vita utile:	50.000 ore
Sistema di controllo:	Time Control
Efficienza luminosa:	96,96 lm/W

Riferimenti normativi

EN 60598-1 / EN 6059/2-13 / EN 61347-1 / EN 61347-2-13
EN 55015 / EN 61547 / EN 6100/3-2 / EN 6100/3-3
EN 62031EN 62493 / EN 62471

Marchi e certificazioni

CE

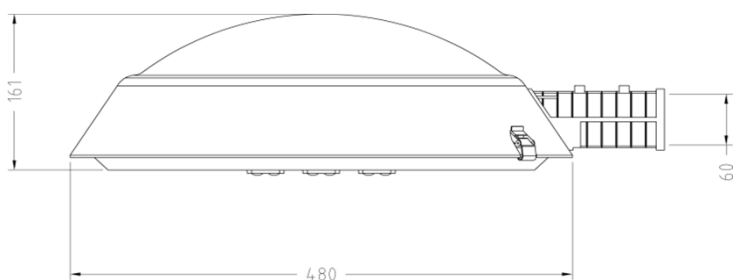


www.selettraspa.com - info@selettraspa.com

I prodotti Selettra sono soggetti a continui sviluppi. Ci riserviamo la facoltà di apportare modifiche tecniche o formali ai nostri prodotti senza ulteriori pubblicazioni. E' vietata la diffusione senza autorizzazione scritta da parte della Selettra.

MARTE

M3



Descrizione

Apparecchio di illuminazione stradale dal disegno semplice. La sua forma circolare lo rende adatto ad installazioni di tipo classico e ad ogni tipologia di scenario (viabilità secondaria, zone residenziali, viali, grandi aree, parcheggi). Massima semplicità nelle operazioni di manutenzione grazie all'apertura a molla. Disponibile con sistema Multi Led Street®. "MLS" viene cablato in maniera rapida ed efficace grazie a sistemi di fissaggio veloci e sicuri ed è equipaggiato anche di Time Control (dispositivo elettronico capace di gestire in maniera automatica lo spegnimento programmato di determinate lampade).

Caratteristiche generali

Tipologia:	Armatura stradale
Applicazioni:	Illuminazione Stradale
Installazione:	Braccio - Testa Palo
Potenza:	60W
Alimentazione:	220 ÷ 240 V 50Hz
Classe isolamento:	Classe II
Grado di protezione:	IP65
Peso:	4,5 Kg
Sorgente luminosa:	LED
Temperatura di colore:	3.000 K ÷ 6.000 K
Indice di resa cromatica (CRI):	> 70
Classificazione fotometrica:	Full cut-off
Corrente di alimentazione:	700 mA
Efficienza sorgente LED:	
Vita utile:	50.000 ore
Sistema di controllo:	Time Control
Efficienza luminosa:	96,96 lm/W

Riferimenti normativi

EN 60598-1 / EN 6059/2-13 / EN 61347-1 / EN 61347-2-13
EN 55015 / EN 61547 / EN 6100/3-2 / EN 6100/3-3
EN 62031EN 62493 / EN 62471

Marchi e certificazioni

CE

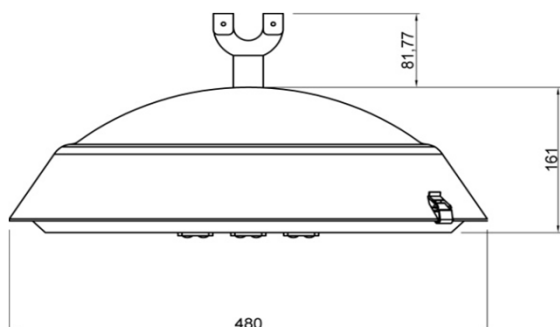


www.selettraspa.com - info@selettraspa.com

I prodotti Selettra sono soggetti a continui sviluppi. Ci riserviamo la facoltà di apportare modifiche tecniche o formali ai nostri prodotti senza ulteriori pubblicazioni. E' vietata la diffusione senza autorizzazione scritta da parte della Selettra.

MARTE - TESATA

MT3



Descrizione

Apparecchio di illuminazione stradale dal disegno semplice. La sua forma circolare lo rende adatto ad installazioni di tipo classico e ad ogni tipologia di scenario (viabilità secondaria, zone residenziali, viali, grandi aree, parcheggi). Massima semplicità nelle operazioni di manutenzione grazie all'apertura a molla. Disponibile con sistema Multi Led Street®. "MLS" viene cablato in maniera rapida ed efficace grazie a sistemi di fissaggio veloci e sicuri ed è equipaggiato anche di Time Control (dispositivo elettronico capace di gestire in maniera automatica lo spegnimento programmato di determinate lampade).

Caratteristiche generali

Tipologia:	Armatura stradale
Applicazioni:	Illuminazione Stradale
Installazione:	Sospensione
Potenza:	60W
Alimentazione:	220 ÷ 240 V 50Hz
Classe isolamento:	Classe II
Grado di protezione:	IP65
Peso:	4,5 Kg
Sorgente luminosa:	LED
Temperatura di colore:	3.000 K ÷ 6.000 K
Indice di resa cromatica (CRI):	> 70
Classificazione fotometrica:	Full cut-off
Corrente di alimentazione:	700 mA
Efficienza sorgente LED:	
Vita utile:	50.000 ore
Sistema di controllo:	Time Control
Efficienza luminosa:	96,96 lm/W

Riferimenti normativi

EN 60598-1 / EN 6059/2-13 / EN 61347-1 / EN 61347-2-13
EN 55015 / EN 61547 / EN 6100/3-2 / EN 6100/3-3
EN 62031EN 62493 / EN 62471

Marchi e certificazioni

CE

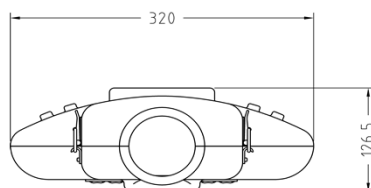
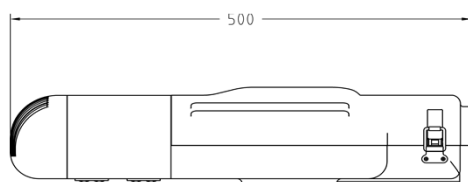


www.selettraspa.com - info@selettraspa.com

I prodotti Selettra sono soggetti a continui sviluppi. Ci riserviamo la facoltà di apportare modifiche tecniche o formali ai nostri prodotti senza ulteriori pubblicazioni. E' vietata la diffusione senza autorizzazione scritta da parte della Selettra.

PLANA

P2



Descrizione

Apparecchio di illuminazione stradale dotata di tecnologia LED ad alta efficienza, design elegante, struttura semplice e pulita. Adatto ad illuminare centri abitati, viabilità principale e secondaria. Disponibile con sistema Multi Led Street®. La giusta disposizione ed il perfetto e facile collegamento dei vari accessori elettrici ed elettronici garantiscono una rapida manutenzione. "MLS" viene cablato in maniera rapida ed efficace grazie a sistemi di fissaggio veloci e sicuri ed è equipaggiato di Time Control (dispositivo elettronico capace di gestire in maniera automatica lo spegnimento programmato di determinate lampade). Per migliorare ulteriormente le performance tecniche e di durata il sistema MLS dissipa in maniera ottimale il calore da esso stesso generato, poichè l'apparecchiatura PLANA presenta vari intagli che favoriscono una corretta ventilazione naturale.

Caratteristiche generali

Tipologia: Armatura Stradale

Applicazioni: Illuminazione Stradale

Installazione: Testa Palo - Braccio

Potenza: 40W

Alimentazione: 220 ÷ 240 V 50Hz

Classe isolamento: Classe II

Grado di protezione: IP65

Peso: 5,2 Kg

Sorgente luminosa: LED

Temperatura di colore: 3.000 K ÷ 6.000 K

Indice di resa cromatica (CRI): > 70

Classificazione fotometrica: Full cut-off

Corrente di alimentazione: 700 mA

Efficienza sorgente LED:

Vita utile: 50.000 ore

Sistema di controllo: Time Control

Efficienza luminosa: 96,96 lm/W

Riferimenti normativi

EN 60598-1 / EN 6059/2-13 / EN 61347-1 / EN 61347-2-13

EN 55015 / EN 61547 / EN 6100/3-2 / EN 6100/3-3

EN 62031 EN 62493 / EN 62471

Marchi e certificazioni

CE



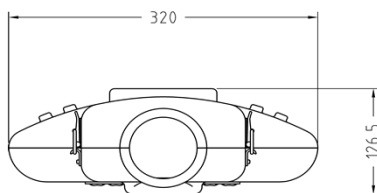
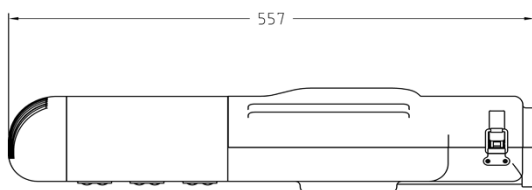
www.selettraspa.com - info@selettraspa.com

I prodotti Selettra sono soggetti a continui sviluppi. Ci riserviamo la facoltà di apportare modifiche tecniche o formali ai nostri prodotti senza ulteriori pubblicazioni.

E' vietata la diffusione senza autorizzazione scritta da parte della Selettra.

PLANA

P3



Descrizione

Apparecchio di illuminazione stradale dotata di tecnologia LED ad alta efficienza, design elegante, struttura semplice e pulita. Adatto ad illuminare centri abitati, viabilità principale e secondaria. Disponibile con sistema Multi Led Street®. La giusta disposizione ed il perfetto e facile collegamento dei vari accessori elettrici ed elettronici garantiscono una rapida manutenzione. "MLS" viene cablato in maniera rapida ed efficace grazie a sistemi di fissaggio veloci e sicuri ed è equipaggiato di Time Control (dispositivo elettronico capace di gestire in maniera automatica lo spegnimento programmato di determinate lampade). Per migliorare ulteriormente le performance tecniche e di durata il sistema MLS dissipa in maniera ottimale il calore da esso stesso generato, poichè l'apparecchiatura PLANA presenta vari intagli che favoriscono una corretta ventilazione naturale.

Caratteristiche generali

Tipologia:	Armatura Stradale
Applicazioni:	Illuminazione Stradale
Installazione:	Testa Palo - Braccio
Potenza:	60W
Alimentazione:	220 ÷ 240 V 50Hz
Classe isolamento:	Classe II
Grado di protezione:	IP65
Peso:	6,1 Kg
Sorgente luminosa:	LED
Temperatura di colore:	3.000 K ÷ 6.000 K
Indice di resa cromatica (CRI):	> 70
Classificazione fotometrica:	Full cut-off
Corrente di alimentazione:	700 mA
Efficienza sorgente LED:	
Vita utile:	50.000 ore
Sistema di controllo:	Time Control
Efficienza luminosa:	96,96 lm/W

Riferimenti normativi

EN 60598-1 / EN 6059/2-13 / EN 61347-1 / EN 61347-2-13
EN 55015 / EN 61547 / EN 6100/3-2 / EN 6100/3-3
EN 62031EN 62493 / EN 62471

Marchi e certificazioni

CE

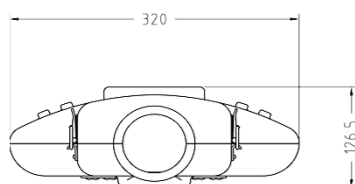
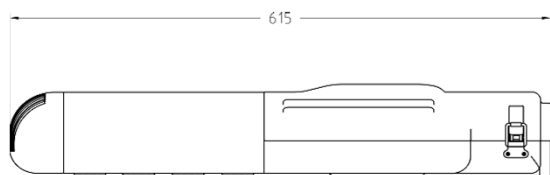


www.selettraspa.com - info@selettraspa.com

I prodotti Selettra sono soggetti a continui sviluppi. Ci riserviamo la facoltà di apportare modifiche tecniche o formali ai nostri prodotti senza ulteriori pubblicazioni. E' vietata la diffusione senza autorizzazione scritta da parte della Selettra.

PLANA

P4



Descrizione

Apparecchio di illuminazione stradale dotata di tecnologia LED ad alta efficienza, design elegante, struttura semplice e pulita. Adatto ad illuminare centri abitati, viabilità principale e secondaria. Disponibile con sistema Multi Led Street®. La giusta disposizione ed il perfetto e facile collegamento dei vari accessori elettrici ed elettronici garantiscono una rapida manutenzione. "MLS" viene cablato in maniera rapida ed efficace grazie a sistemi di fissaggio veloci e sicuri ed è equipaggiato di Time Control (dispositivo elettronico capace di gestire in maniera automatica lo spegnimento programmato di determinate lampade). Per migliorare ulteriormente le performance tecniche e di durata il sistema MLS dissipa in maniera ottimale il calore da esso stesso generato, poichè l'apparecchiatura PLANA presenta vari intagli che favoriscono una corretta ventilazione naturale.

Caratteristiche generali

Tipologia:	Armatura Stradale
Applicazioni:	Illuminazione Stradale
Installazione:	Testa Palo - Braccio
Potenza:	80W
Alimentazione:	220 ÷ 240 V 50Hz
Classe isolamento:	Classe II
Grado di protezione:	IP65
Peso:	7,5 Kg
Sorgente luminosa:	LED
Temperatura di colore:	3.000 K ÷ 6.000 K
Indice di resa cromatica (CRI):	> 70
Classificazione fotometrica:	Full cut-off
Corrente di alimentazione:	700 mA
Efficienza sorgente LED:	
Vita utile:	50.000 ore
Sistema di controllo:	Time Control
Efficienza luminosa:	96,96 lm/W

Riferimenti normativi

EN 60598-1 / EN 6059/2-13 / EN 61347-1 / EN 61347-2-13
EN 55015 / EN 61547 / EN 6100/3-2 / EN 6100/3-3
EN 62031EN 62493 / EN 62471

Marchi e certificazioni

CE

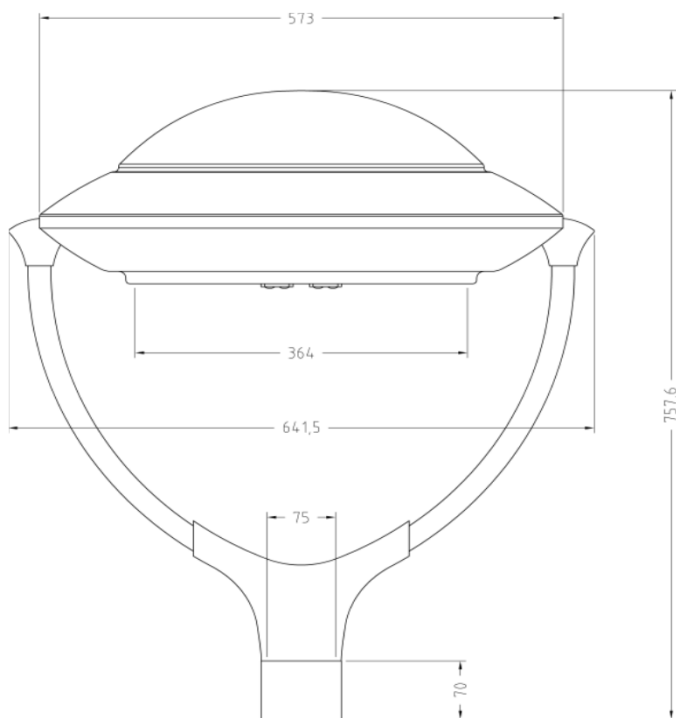


www.selettraspa.com - info@selettraspa.com

I prodotti Selettra sono soggetti a continui sviluppi. Ci riserviamo la facoltà di apportare modifiche tecniche o formali ai nostri prodotti senza ulteriori pubblicazioni. E' vietata la diffusione senza autorizzazione scritta da parte della Selettra.

GIOVE

G2



Descrizione

Apparecchio di illuminazione d'arredo urbano adatto ad illuminare zone residenziali, vialetti, zone private, percorsi pedonali, giardini, aree verdi, parchi, visto il suo stile contemporaneo. Composto da un corpo principale di forma ovale e da un sistema di sostegno a bracci. Disponibile con sistema Multi Led Street®. "MLS" viene cablato in maniera rapida ed efficace grazie a sistemi di fissaggio veloci e sicuri ed è equipaggiato di Time Control (dispositivo elettronico capace di gestire in maniera automatica lo spegnimento programmato di determinate lampade).

Caratteristiche generali

Tipologia:	Armatura d'arredo urbano
Applicazioni:	Illuminazione d'arredo urbano
Installazione:	Testa Palo
Potenza:	40W
Alimentazione:	220 ÷ 240 V 50Hz
Classe isolamento:	Classe II
Grado di protezione:	IP65
Peso:	4,2 Kg
Sorgente luminosa:	LED
Temperatura di colore:	3.000 K ÷ 6.000 K
Indice di resa cromatica (CRI):	> 70
Classificazione fotometrica:	Full cut-off
Corrente di alimentazione:	700 mA
Efficienza sorgente LED:	
Vita utile:	50.000 ore
Sistema di controllo:	Time Control
Efficienza luminosa:	96,96 lm/W

Riferimenti normativi

EN 60598-1 / EN 6059/2-13 / EN 61347-1 / EN 61347-2-13
EN 55015 / EN 61547 / EN 6100/3-2 / EN 6100/3-3
EN 62031 EN 62493 / EN 62471

Marchi e certificazioni

CE

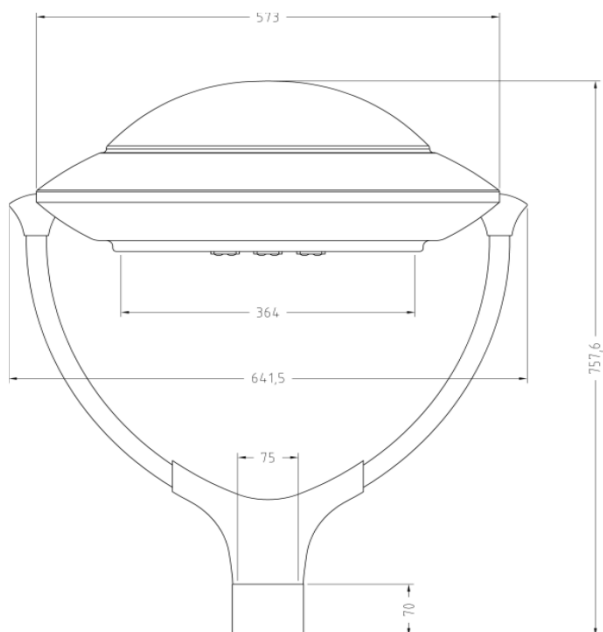


www.selettraspa.com - info@selettraspa.com

I prodotti Selettra sono soggetti a continui sviluppi. Ci riserviamo la facoltà di apportare modifiche tecniche o formali ai nostri prodotti senza ulteriori pubblicazioni. E' vietata la diffusione senza autorizzazione scritta da parte della Selettra.

GIOVE

G3



Descrizione

Apparecchio di illuminazione d'arredo urbano adatto ad illuminare zone residenziali, vialetti, zone private, percorsi pedonali, giardini, aree verdi, parchi, visto il suo stile contemporaneo. Composto da un corpo principale di forma ovale e da un sistema di sostegno a bracci. Disponibile con sistema Multi Led Street®. "MLS" viene cablato in maniera rapida ed efficace grazie a sistemi di fissaggio veloci e sicuri ed è equipaggiato di Time Control (dispositivo elettronico capace di gestire in maniera automatica lo spegnimento programmato di determinate lampade).

Caratteristiche generali

Tipologia:	Armatura d'arredo urbano
Applicazioni:	Illuminazione d'arredo urbano
Installazione:	Testa Palo
Potenza:	60W
Alimentazione:	220 ÷ 240 V 50Hz
Classe isolamento:	Classe II
Grado di protezione:	IP65
Peso:	4,2 Kg
Sorgente luminosa:	LED
Temperatura di colore:	3.000 K ÷ 6.000 K
Indice di resa cromatica (CRI):	> 70
Classificazione fotometrica:	Full cut-off
Corrente di alimentazione:	700 mA
Efficienza sorgente LED:	
Vita utile:	50.000 ore
Sistema di controllo:	Time Control
Efficienza luminosa:	96,96 lm/W

Riferimenti normativi

EN 60598-1 / EN 6059/2-13 / EN 61347-1 / EN 61347-2-13
EN 55015 / EN 61547 / EN 6100/3-2 / EN 6100/3-3
EN 62031EN 62493 / EN 62471

Marchi e certificazioni

CE



www.selettraspa.com - info@selettraspa.com

I prodotti Selettra sono soggetti a continui sviluppi. Ci riserviamo la facoltà di apportare modifiche tecniche o formali ai nostri prodotti senza ulteriori pubblicazioni. E' vietata la diffusione senza autorizzazione scritta da parte della Selettra.