

Calcolo Illuminotecnico 1

Impianto : Illuminazione Pubblica

Numero progetto : PFI005CL_02_17

Cliente : Comune di LAVIANO SA

Autore : Selettra S.p.A.

Data : 01.02.2017

Descrizione progetto:

PROGETTO DI FATTIBILITA' PER L'AFFIDAMENTO IN CONCESSIONE DEGLI INTERVENTI DI EFFICIENTAMENTO E RENDIMENTO ENERGETICO, RIQUALIFICAZIONE TECNOLOGICA E GESTIONE DEGLI IMPIANTI DI ILLUMINAZIONE PUBBLICA.

Proposta ai sensi dell'art. 183 comma 15 del D.Lgs 50/2016.

I seguenti valori si basano su calcoli esatti di lampade e punti luce tarati e sulla loro disposizione. Nella realtà potranno verificarsi differenze graduali. Resta escluso qualunque diritto di garanzia per i dati dei punti luce. Il produttore non si assume alcuna responsabilità per danni anche parziali derivanti all'utente o a terzi.

Oggetto : Calcolo Illuminotecnico 1
Impianto : Illuminazione Pubblica
Numero progetto : PFI005CL_02_17
Data : 01.02.2017

Sommario

Copertina	1
Sommario	2
Dati punti luce	
SELETTRA, MLS-80T-4-1T2-3T3... (!SELETTRA 380-QL15-S...)	
Pagina dati	3
Calcolo Illuminotecnico 1	
Descrizione, Calcolo Illuminotecnico 1	
Pianta	4
Riepilogo, Calcolo Illuminotecnico 1	
Panoramica risultato, Calcolo Illuminotecnico 1	5
Risultati calcolo, Calcolo Illuminotecnico 1	
Tabella, Calcolo Illuminotecnico 1 (L)	6
Tabella, Calcolo Illuminotecnico 1 (L)	7
Rappresentazione isolinee, Calcolo Illuminotecnico 1 (L)	8
Falsi Colori, Calcolo Illuminotecnico 1 (L)	9

Oggetto : Calcolo Illuminotecnico 1
Impianto : Illuminazione Pubblica
Numero progetto : PFI005CL_02_17
Data : 01.02.2017

Dati punti luce

SELETTRA, MLS-80T-4-1T2-3T3... (ISELETTRA 380-QL15-S...)

Pagina dati

Marca: SELETTRA

ISELETTRA 380-QL15-S01 MLS-80T-4-1T2-3T3.LDT

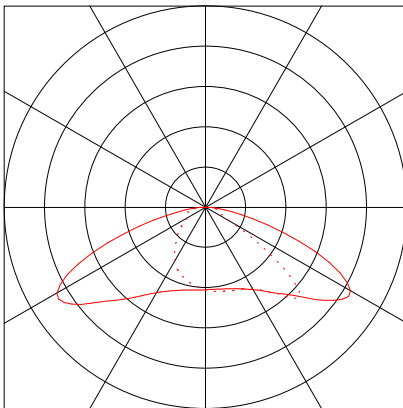
MLS-80T-4-1T2-3T3

Dati punti luce

Rendimento punto luce : 100%
Rendimento punto luce : 96.96 lm/W
Classificazione : A30 ↓99.9% ↑0.1%
CIE Flux Codes : 34 75 95 100 100
UGR 4H 8H (20%, 50%, 70%)
C0 / C90 : 36.8 / 29.0
Reattore/Alimentatore :
Potenza del sistema : 76 W
Diametro : 380 mm
Altezza : 110 mm

Sorgenti:

Quantità : 1
Nome : LED
Temp. Di Colore :
Flusso luminoso : 7368.8 lm

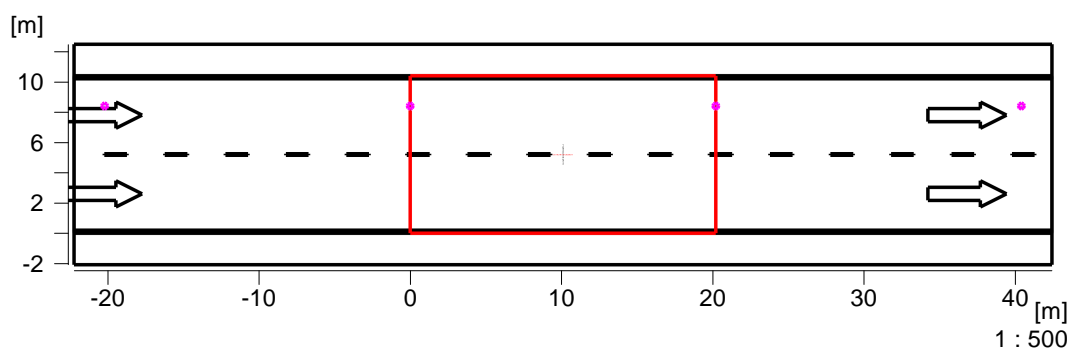


Oggetto : Calcolo Illuminotecnico 1
Impianto : Illuminazione Pubblica
Numero progetto : PFI005CL_02_17
Data : 01.02.2017

Calcolo Illuminotecnico 1

Descrizione, Calcolo Illuminotecnico 1

Pianta



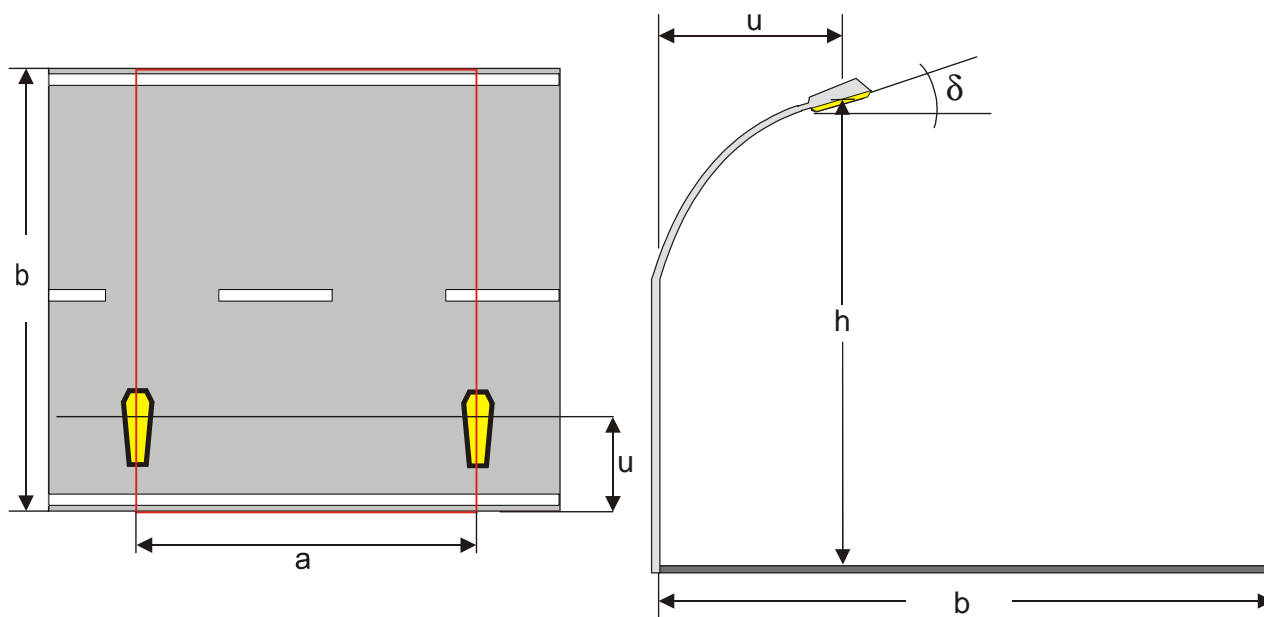
Calcolo Illuminotecnico 1
Profilo stradale : Senza spartitraffico
Larghezza della corsia : 10.40 m
Numero delle corsie : 2
Tipo di superficie stradale CIE C2
q0 : 0.07

Tipo di punto luce : !SELETTRA 380-QL15-S01 MLS-80T-4-1T2-3T3.LDT
Posizionamento punti luce : Fila a sinistra
Altezza del punto luce : 7.30 m
Distanza armature stradale : 0.20 m
Sporgenza del punto luce : 2.00 m
Inclinazione del punto luce : 2.00°

Calcolo Illuminotecnico 1

Riepilogo, Calcolo Illuminotecnico 1

Panoramica risultato, Calcolo Illuminotecnico 1



Dati punti luce

Marca : SELETTRA
 Codice : !SELETTRA 380-QL15-S01 MLS-80T-4-1T2-3T3.LDT
 Nome punto luce : MLS-80T-4-1T2-3T3
 Sorgenti : 1 x LED / 7368.8 lm

Profilo stradale : Senza spartitraffico
 Larghezza della corsia (b) : 10.40 m
 Numero delle corsie : 2
 Tipo di superficie stradale : CIE C2
 q0 : 0.07
 Circolazione a destra

Posizionamento punti luce : Fila a sinistra
 Altezza del punto luce (h) : 7.30 m
 Distanza armature stradale (a) : 20.20 m
 Sporgenza del punto luce (u) : 2.00 m
 Inclinazione del punto luce (delta) : 12.00°
 Fattore di manut. : 0.80

Luminanza

Posizione osservatore 1 : x=-60.00m, y=2.60m, z=1.50m
 Medio : 1.14 cd/m² (M3 min. 1)
 Uo (min/media) : 0.45 (M3 min. 0.4)

Posizione osservatore 2 : x=-60.00m, y=7.80m, z=1.50m
 Medio : 1.1 cd/m² (M3 min. 1)
 Uo (min/media) : 0.46 (M3 min. 0.4)

Uniformità longitudinale

UI (B1: x = -60.00, y = 2.60, z = 1.50) : 0.76 (M3 min. 0.6)
 UI (B2: x = -60.00, y = 7.80, z = 1.50) : 0.7 (M3 min. 0.6)

Bagliore / chiarore dei dintorni

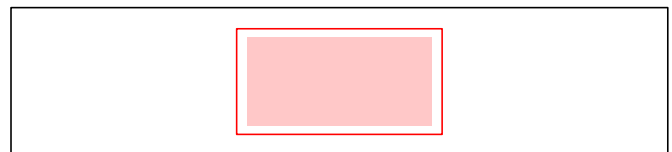
TI (B2: y=7.80m) : 12 % (M3 max. 15)
 SR : 0.47 (M3 min. 0.3)

Calcolo Illuminotecnico 1

Risultati calcolo, Calcolo Illuminotecnico 1

Tabella, Calcolo Illuminotecnico 1 (L)

[m]	0.93	0.96	1.05	1.19	1.33	1.33	1.21	1.1	1	0.99
9.53	1.44	1.57	1.78	1.96	[2.06]	1.94	1.65	1.49	1.42	1.46
7.80	1.5	1.61	1.72	1.86	1.9	1.81	1.62	1.5	1.41	1.42
6.07	0.98	1.05	1.11	1.19	1.25	1.19	1.11	1.06	1	0.97
4.33	0.67	0.71	0.76	0.83	0.88	0.85	0.82	0.78	0.72	0.67
2.60	(0.52)	0.55	0.58	0.62	0.65	0.65	0.63	0.6	0.54	0.53
0.87	1.01	3.03	5.05	7.07	9.09	11.11	13.13	15.15	17.17	19.19
	Luminanza [cd/m ²]									

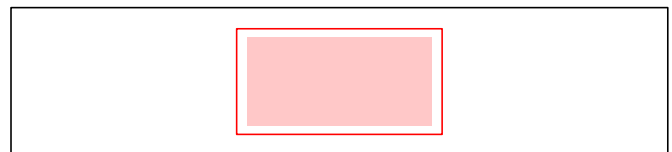


Posizione osservatore 1 : x = -60, y = 2.6, z = 1.5
 Luminanza media Lm : 1.14 cd/m²
 Luminanza minima Lmin : 0.52 cd/m²
 Uniformità totale Uo Lmin/Lm : 0.45
 Aumento della soglia di percezione TI : 8 %
 Uniformità longitudinale UI Lmin/Lmax : 0.76

Risultati calcolo, Calcolo Illuminotecnico 1

Tabella, Calcolo Illuminotecnico 1 (L)

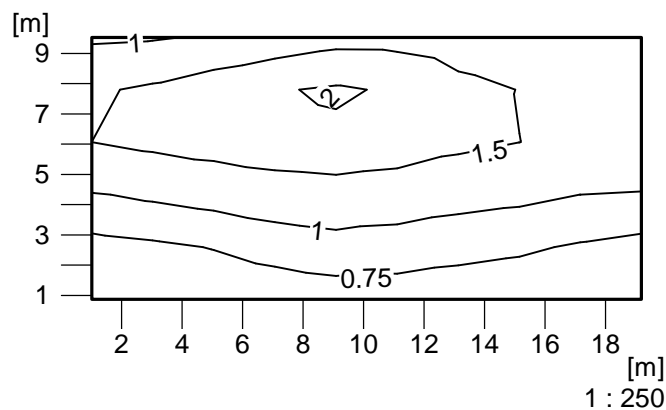
[m]	1.18	1.24	1.35	1.49	1.61	1.56	1.4	1.25	1.16	1.17
9.53	1.58	1.69	1.86	2.02	[2.12]	1.97	1.74	1.57	1.49	1.52
7.80	1.13	1.2	1.3	1.44	1.53	1.48	1.35	1.27	1.17	1.16
6.07	0.8	0.85	0.91	1	1.06	1.03	0.99	0.95	0.89	0.84
4.33	0.61	0.65	0.7	0.76	0.8	0.79	0.76	0.74	0.68	0.63
2.60	(0.5)	0.52	0.55	0.59	0.62	0.62	0.61	0.58	0.52	0.51
0.87	1.01	3.03	5.05	7.07	9.09	11.11	13.13	15.15	17.17	19.19
	Luminanza [cd/m ²]									



Posizione osservatore 2 : x = -60, y = 7.8, z = 1.5
 Luminanza media Lm : 1.1 cd/m²
 Luminanza minima Lmin : 0.5 cd/m²
 Uniformità totale Uo Lmin/Lm : 0.46
 Aumento della soglia di percezione TI : 12 %
 Uniformità longitudinale UI Lmin/Lmax : 0.7

Risultati calcolo, Calcolo Illuminotecnico 1

Rappresentazione isolinee, Calcolo Illuminotecnico 1 (L)

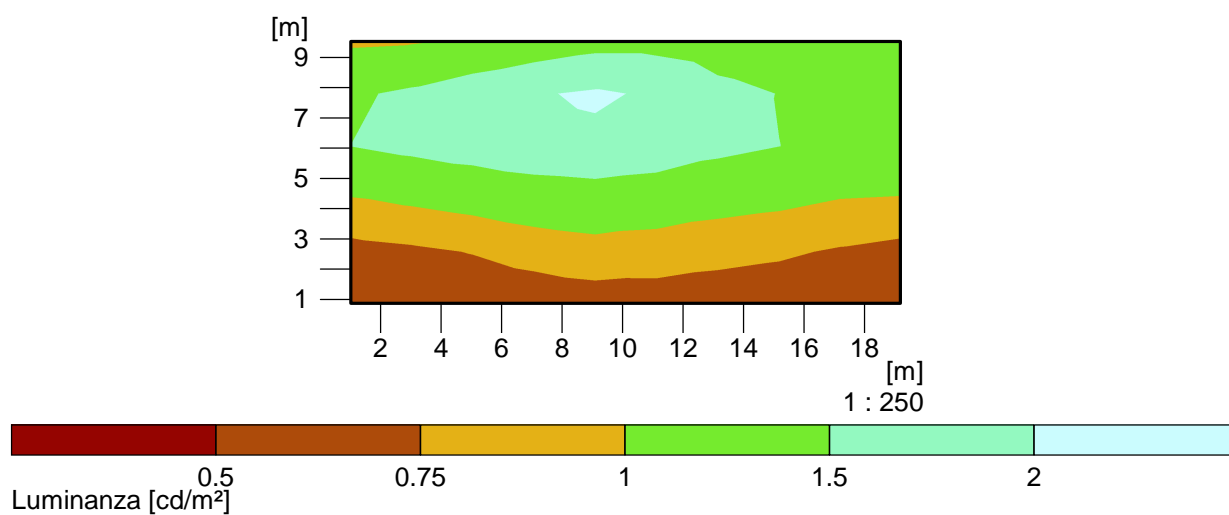


Luminanza [cd/m²]

Posizione osservatore 1		: x = -60, y = 2.6, z = 1.5
Luminanza media	Lm	: 1.14 cd/m ²
Luminanza minima	Lmin	: 0.52 cd/m ²
Uniformità totale U _o	Lmin/Lm	: 0.45
Aumento della soglia di percezione	TI	: 8 %
Uniformità longitudinale U _I	Llmin/Llmax	: 0.76

Risultati calcolo, Calcolo Illuminotecnico 1

Falsi Colori, Calcolo Illuminotecnico 1 (L)



Posizione osservatore 1		: x = -60, y = 2.6, z = 1.5
Luminanza media	Lm	: 1.14 cd/m ²
Luminanza minima	Lmin	: 0.52 cd/m ²
Uniformità totale U _o	Lmin/Lm	: 0.45
Aumento della soglia di percezione	TI	: 8 %
Uniformità longitudinale U _l	Lmin/Lmax	: 0.76